

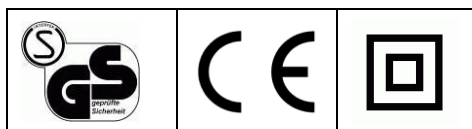
Travní sekačky s elektrickým motorem

návod k obsluze

VeGA GT 3403, VeGA GT 3805, VeGA GT 4205



Překlad z originálního návodu



2014

Specifikace výrobku

Travní sekačka s elektrickým motorem VeGA GT 3403

Jmenovitý výkon 1400 W

Šířka záběru 34 cm

Výška sečení 25/35/45/55/65 mm

Objem koše na trávu 35 l

Podvozek Polypropylen

Průměr kol 140/180 mm

Hmotnost Netto 12,09 kg

Třída ochrany IPX4

Hladina akustického tlaku LpA 84 dB (A)

Hladina akustického výkonu LwA 96 dB (A)

Hodnota vibrací 30,0 m/s²



Travní sekačka s elektrickým motorem VeGA GT 3805

Jmenovitý výkon 1600 W

Šířka záběru 38 cm

Výška sečení 25/35/45/55/65 mm

Objem koše na trávu 45 l

Podvozek Polypropylen

Průměr kol 140/180 mm

Hmotnost Netto 12,3 kg

Třída ochrany IPX4

Hladina akustického tlaku LpA 84 dB (A)

Hladina akustického výkonu LwA 96 dB (A)

Hodnota vibrací 5,0 m/s²



Travní sekačka s elektrickým motorem VeGA GT 4205

Jmenovitý výkon 1800 W

Šířka záběru 42 cm

Výška sečení 25/-/85 mm 11 pozic

Objem koše na trávu 50 l

Podvozek Polypropylen

Hmotnost Netto 19,2 kg

Třída ochrany IPX4

Hladina akustického tlaku LpA 75 dB (A)

Hladina akustického výkonu LwA 96 dB (A)

Hodnota vibrací 30,0 m/s²





VAROVÁNÍ!

Přečtěte si tyto pokyny pečlivě před obsluhou vaší sekačky trávy. Nezapomeňte se dobře obeznámit s ovladači a řádně zařízení obsluhujte. Dodržování uvedených pokynů může omezit riziko způsobení požáru, úrazu elektrickým proudem a zranění.

Ušchovejte tyto pokyny pro budoucí použití

Není-li tato sekačka používána správně, může být nebezpečná! Tato sekačka může způsobit vážné zranění obsluze i ostatním osobám, a proto musí být dodržovány uvedené výstrahy a bezpečnostní pokyny, aby byla zajištěna přiměřená bezpečnost a účinnost při práci s touto sekačkou. Obsluha sekačky odpovídá za dodržování výstrah a bezpečnostních pokynů uvedených v tomto návodu a nacházejících se na sekačce. Nikdy nepoužívejte tuto sekačku, nejsou-li správně nasazeny ochranné kryty nebo koš na trávu.

Proškolení

- a) Pečlivě si přečtěte tyto pokyny. Seznamte se s ovládacími prvky a správným použitím zařízení.
- b) Nikdy nedovolte používat sekačku dětem nebo osobám, které nejsou seznámeny s těmito pokyny. Minimální věk pro obsluhu sekačky mohou upravovat místní předpisy.
- c) Nikdy neprovádějte sečení, nachází-li se v blízkosti osoby, a to zejména děti nebo domácí zvířata.
- d) Pamatujte si, že obsluha nebo uživatel stroje odpovídá za nehody nebo rizika, která hrozí dalším osobám nebo jejich majetku.

Příprava

- a) Při sečení vždy používejte pevnou obuv a dlouhé kalhoty. Nepracujte se strojem, pokud jste bosí nebo máte otevřené sandály.
- b) Důkladně zkontrolujte prostor, kde budete stroj používat, a odstraňte všechny předměty, které mohou být strojem odhozeny.
- c) **VAROVÁNÍ:** Před použitím vždy vizuálně zkontrolujte, zda nedošlo k poškození nebo k nadměrnému opotřebenosti nožů, montážních šroubů nožů a sestavy žacího ústrojí. Opotřebené nebo poškozené nože a šrouby vyměňujte v sadách, aby byla zajištěna vyváženost.



Obsluha

- a) Nepoužívejte motor v uzavřeném prostoru, kde se může hromadit nebezpečný oxid uhelnatý.
- b) Provádějte sečení pouze za denního světla nebo při dobrém umělém osvětlení.
- c) Je-li to možné, nepracujte se strojem ve vlhké trávě.
- d) Na svahu vždy udržujte řádný postoj.
- e) Chodte, nikdy neběhejte.
- f) Pracujete-li se sekačkou s kolečky na svahu, vždy provádějte sečení po vrstevnici, nikdy nejezděte nahoru a dolů.
- g) Při změně směru na svahu dávejte velký pozor.
- h) Neprovádějte práci na příliš strmém svahu.
- i) Při couvání nebo při přitahování sekačky směrem k sobě buďte velmi opatrní.
- j) Zastavte nože sekačky, musí-li být sekačka naklopena při přepravě přes jiné než travnaté plochy a při přepravě sekačky na místo sečení nebo z místa sečení.
- k) Nikdy nepracujte se sekačkou s vadnými kryty nebo bez řádně nasazených bezpečnostních zařízení, například odchylovačů nebo sběrných košů.
- l) Opatrně nastartujte motor podle uvedených pokynů a udržujte nohy v bezpečné vzdálenosti od nože

(nožů).

m) Nenaklánějte sekačku při startování motoru mimo případy, kdy musí být při startování nakloněna. V takovém případě sekačku nenaklánějte více než je nezbytně nutné a nakloňte část sekačky, která je dále od obsluhy.

n) Nevkládejte ruce nebo nohy do blízkosti nebo pod rotující části. Vždy stůjte v bezpečné vzdálenosti od otvoru pro odvod posečené trávy.

o) Nikdy nezvedejte nebo nepřenášejte sekačku, je-li v chodu motor.

p) Před odstraňováním nečistot a blokující posečené trávy vždy zastavte motor.

- Před kontrolou, čištěním nebo prováděním práce na sekačce

- po nárazu do cizího předmětu. Před opětovným nastartováním a použitím sekačky zkontrolujte, zda nedošlo k poškození sekačky a proveďte případné opravy.

- Dochází-li k nadměrným vibracím sekačky (provedte ihned kontrolu).

q) Zastavte motor

- při každém opuštění zařízení.

Údržba a uložení

a) Udržujte všechny matice, šrouby a čepy řádně utaženy, abyste zajistili bezpečný provozní stav zařízení.

b) Pravidelně kontrolujte sběrný koš, zda není opotřeben nebo poškozen.

c) Z bezpečnostních důvodů provádějte výměnu opotřebených nebo poškozených dílů.

d) Před uskladněním očistěte zařízení důkladně od trávy.

Bezpečnostní výstrahy pro sekačku:

a) Nepoužívejte tento stroj, je-li poškozen nebo opotřeben jeho napájecí kabel.

b) Nepřipojujte poškozený kabel, tento může způsobit kontakt s díly pod napětím.

c) Používejte pouze prodlužovací kabel určený k venkovnímu použití (odolný vůči vlhkosti).

d) Nedotýkejte se nožů, dokud nebude stroj odpojen od sítě a dokud se nože zcela nezastaví.

e) Udržujte prodlužovací kabely v bezpečné vzdálenosti od nožů. Nože mohou poškodit kabely, čímž může dojít ke kontaktu s částmi pod proudem.

f) Odpojte sekačku od sítě (odpojte zástrčku napájecího kabelu od síťové zásuvky)

- kdykoliv necháte sekačku bez dozoru,

- před vyčištěním při ucpání,

- před kontrolou, čištěním nebo prováděním práce na zařízení,

- po nárazu do cizího předmětu,

- kdykoli se objeví nadměrné vibrace sekačky.

g) Pečlivě si přečtete pokyny týkající se bezpečné obsluhy tohoto stroje.

h) Doporučení

Připojujte stroj pouze k napájecímu okruhu, který je chráněn proudovým chráničem (RCD) s hodnotou vypínacího proudu maximálně 30 mA.

i) Je-li napájecí kabel poškozen, musí být nahrazen speciálním kabelem nebo kabelem, který dodá výrobce nebo autorizovaný servis.

j) Tento výrobek není určen k použití osobami (včetně dětí) se sníženými fyzickými, smyslovými nebo duševními schopnostmi, nebo s nedostatkem zkušeností a znalostí, pokud těmto osobám nebyl stanoven dohled, nebo pokud jim nebyly poskytnuty instrukce týkající se použití výrobku osobou odpovědnou za jejich bezpečnost.

k) Děti by měly být pod dozorem, aby bylo zajištěno, že si s tímto zařízením nebudou hrát.

URČENÉ POUŽITÍ

SEKAČKA NA TRÁVU JE URČENA POUZE PRO POUŽITÍ V SOUKROMÝCH ZAHRADÁCH.

Sekačky na trávu pro použití v soukromých zahradách jsou sekačky, jejichž provoz během roku obvykle nepřesáhne 50 provozních hodin a které jsou používány zejména pro péči o TRÁVNÍKY NEBO TRAVNATÉ PLOCHY, které ale nejsou ve veřejných parcích nebo na sportovištích a sekačky nejsou dále

určeny pro použití v zemědělství nebo lesnictví.

Dodržování pokynů uvedených v návodu pro obsluhu, který je dodáván výrobcem, je základním předpokladem pro správné používání sekačky na trávu. Návod k obsluze obsahuje pokyny pro servis a údržbu společně s pokyny pro použití.

Důležité

Sekačka na trávu nesmí být použita k ořezávání křovin, živých plotů a keřů, pro řezání nebo zkracování popínavých rostlin nebo trávníků na střešních zahradách nebo balkónech nebo pro čištění chodníků a nesmí být používána jako zkracovací pila pro úpravu stromů nebo živých plotů.

Dále nesmí být sekačka používána jako kultivátor nebo náradí pro srovnávání nerovných ploch na zahradě, například krtinců.

SYMBOLY



Před použitím tohoto stroje si přečtěte uživatelskou příručku.



Zabraňte přístupu přihlížejících.



Dávejte pozor na ostré nože. Nože pokračují v otáčení ještě chvíli po zastavení motoru. Před prováděním údržby nebo při poškození napájecího kabelu odpojte zástrčku napájecího kabelu od síťové zásuvky.



Udržujte napájecí kabel v bezpečné vzdálenosti od nožů.



Nůž pokračuje v otáčení ještě chvíli po zastavení motoru. Před manipulací s komponenty stroje počkejte, dokud se všechny pohybující se díly zcela nezastaví.



Neprovádějte sečení v dešti a nenechávejte sekačku na dešti.

VeGA GT 3403



1 Spouštěcí páka

3 Horní část rukojeti

5 Spodní část rukojeti

7 Zadní deflektor

9 Páka nastavení výšky sečení

11 Skelet sečení

2 Bezpečnostní tlačítko

4 Matice

6 Travní koš

8 Kryt motoru

10 Přední kolo

VeGA GT 3805



1 Spouštěcí páka

3 Háček kabelu

5 Spodní část rukojeti

7 Horní část rukojeti

9 Příchytka kabelu

11 Pojezdové kolo

2 Bezpečnostní tlačítko

4 Upínací matice

6 Deflektor

8 Travní koš

10 Kryt motoru

12 Skelet sečení

13 Páka nastavení výšky sečení

VeGA GT 4205



- | | |
|--------------------------------|-------------------------|
| 1 Spouštěcí páka | 2 Bezpečnostní tlačítko |
| 3 Háček kabelu | 4 Upínací matice |
| 5 Spodní část rukojeti | 6 Deflektor |
| 7 Horní část rukojeti | 8 Travní koš |
| 9 Příchytka kabelu | 10 Kryt motoru |
| 11 Pojezdové kolo | 12 Skelet sečení |
| 13 Páka nastavení výšky sečení | 14 Rychloupínací matice |
| 15 Ukazatel naplnění koše | |

Montáž VeGA GT 3403

Tento návod poskytuje informace pro správné sestavení a bezpečnou obsluhu vašeho stroje. Je důležité, abyste si tyto pokyny pečlivě přečetli. Po kompletním sestavení je hmotnost sestaveného stroje zhruba 10 kg. Je-li to nutné, požádejte o vyjmutí stroje z přepravního obalu další osobu. Při přenášení sekačky na trávník dávejte pozor, protože jsou nože sekačky ostré.

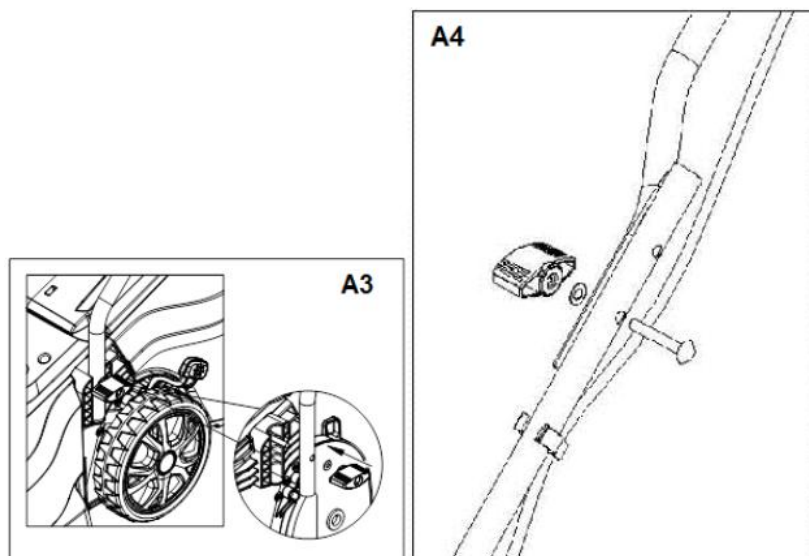
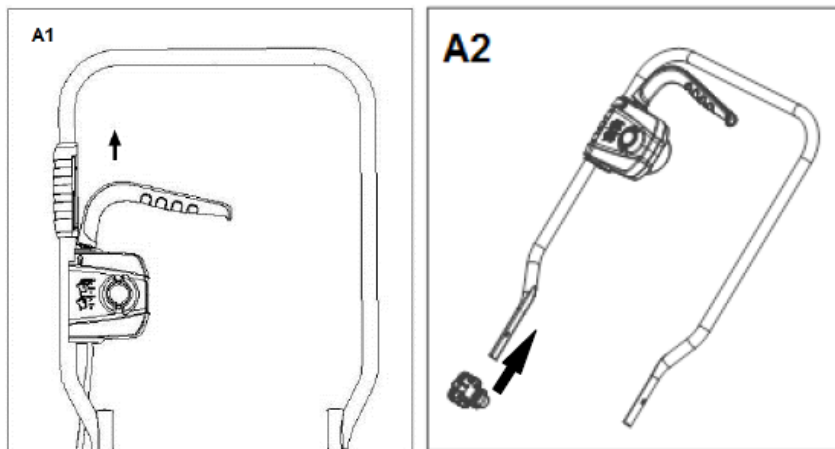
Obsah dodávky

Opatrně vyjměte stroj z přepravního obalu a zkontrolujte, zda-li je kompletní.

Schází-li některé části nebo jsou-li poškozeny, kontaktujte neprodleně prodejce, u kterého jste stroj zakoupil.

Sestavení rukojeti

Důležité! Než začnete stroj sestavovat, ujistěte se, že dodané příslušenství je kompletní a nepoškozené.



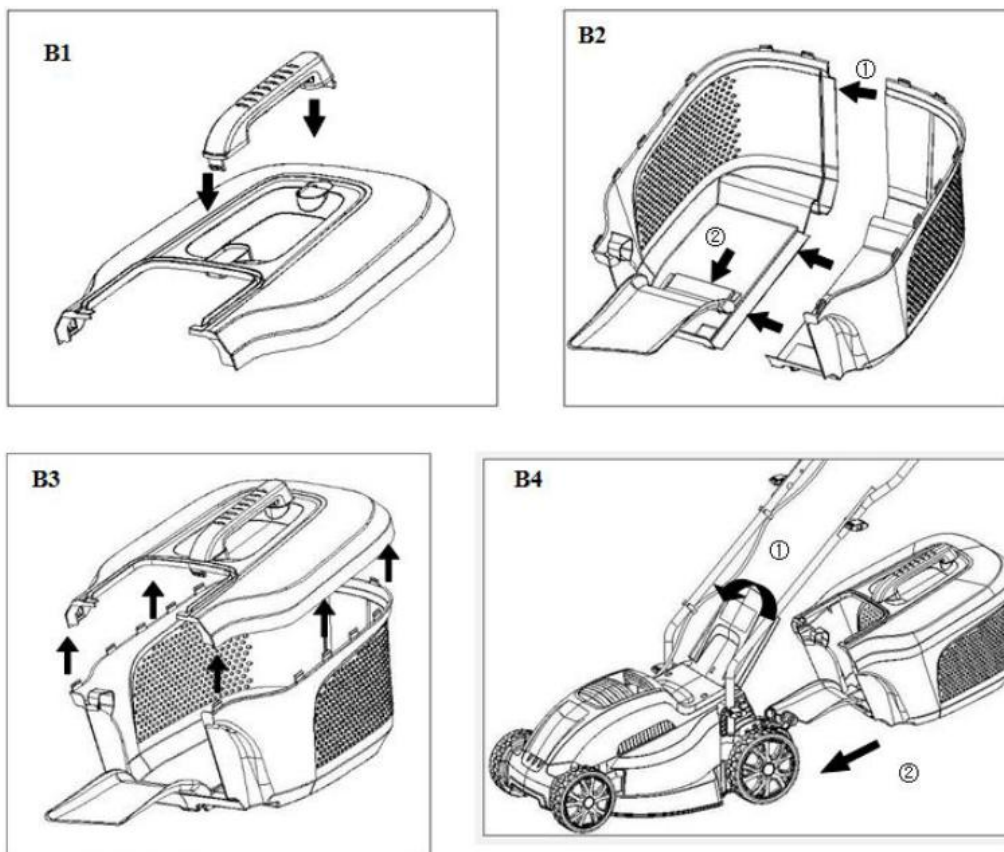
- 1) Upevněte modul spínače na horní rukojeť **(A1)**
- 2) Připevněte přichytky kabelu k horní rukojeti **(A2)**
- 3) Zasuňte spodní rukojeti do otvorů v žacím ústrojí a zajistěte je pomocí upínacího šroubu **(A3)**
- 4) Připevněte horní rukojeť pomocí šroubů a upínacího šroubu ke spodním rukojetím **(A4)**
- 5) Horní rukojeť je výškově stavitelná. Rukojeti mohou být připevněny v požadované poloze I nebo II **(A4)**

Poznámka: Ujistěte se, zda jsou příchytka kabelu použity pro připevnění kabelu k rukojeti.

Připevněte kabel k příchytce kabelu a ujistěte se, zda máte k dispozici dostatečnou délku pro průhyb kabelu (ne u modelů pro Velkou Británii).

Při sklápění a vyklápění horních rukojetí se ujistěte, zda nedochází k zachycení kabelů. **Neupustěte rukojeti.**

A) Sestavení koše na trávu



3) Při nasazování horního krytu koše na trávu začněte od zadní části koše a při nasazování srovnejte příchytky. Ujistěte se, zda jsou řádně usazeny všechny příchytky (**B3**).

4) Nasadte zcela sestavený koš na trávu na sekačku (B4).

a) Zvedněte **ochranný kryt**

b) Ujistěte se, zda je místo pro odvod posečené trávy čisté.

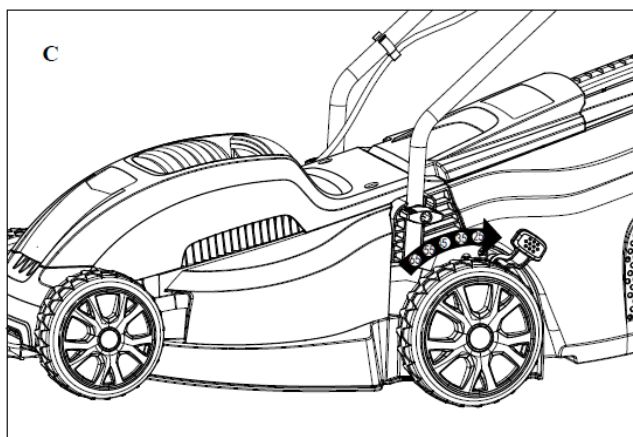
c) Nasadte zcela sestavený koš na trávu na polohovací body nacházející se na zadní části žacího ústrojí, jak je znázorněno na obrázku

d) Nasadte bezpečnostní příchytku na horní část koše na trávu. Zkontrolujte, zda může být koš na trávu snadno nasazen.

Poznámka: Sekačka může být použita i bez nasazeného sběrného koše s ochranným krytem nastaveným ve spodní poloze.

B) Nastavení výšky sečení

Varování: Před nastavením výšky sečení zastavte, uvolněte spouštěcí páku a počkejte, dokud se nezastaví motor. Nože pokračují v otáčení ještě několik sekund po zastavení motoru. Rotující nůž může způsobit zranění.



Výška sečení se nastavuje pomocí páčky nastavení. Tato sekačka má k dispozici pět výšek sečení.

POZNÁMKA

Pro většinu trávníků je doporučena střední výška sečení. Budete-li provádět sečení trávníku na příliš malou výšku, trávník bude poškozen a sběr posečené trávy bude nedostatečný.



C) Startování a zastavení

Před opětovným spuštěním sekačky se

ujistěte, zda se nůž sekačky neotáčí.

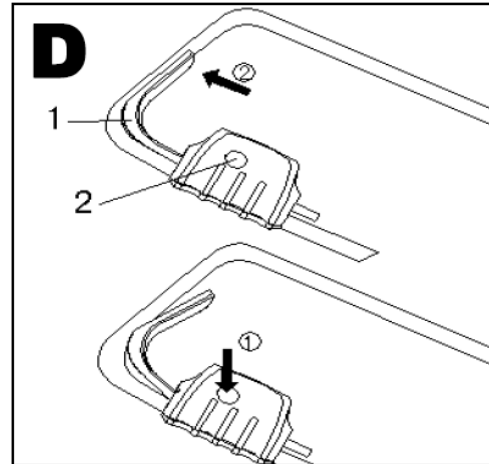
Neprovádějte rychlé zapínání a vypínání.

Startování:

- 1) Stiskněte a držte bezpečnostní tlačítko 2. Přitiskněte spouštěcí páku 1 směrem k rukojeti (D)
- 2) Uvolněte bezpečnostní tlačítko 2

Zastavení:

Uvolněte spouštěcí páku 1.



D) Sečení

Z důvodu usnadnění sečení může být nejlepším řešením zahájení práce v místě, které je v blízkosti napájecího zdroje a potom se při práci vzdalujete od napájecího zdroje. Provádějte sečení trávniku v kolmém směru vzhledem k poloze napájecího zdroje a umístěte napájecí kabel na plochu, která je již posečena (E).



Varování: Při sečení dbejte na to, aby motor nepracoval v náročných podmínkách. Pracuje-li motor v náročných podmínkách, otáčky motoru klesají a budete slyšet změnu zvuku motoru. Dojde-li k takové situaci, přerušete sečení, uvolněte spouštěcí páku a zvětšete výšku sečení. Nebudete-li dodržovat tento pokyn, může dojít k poškození sekačky.

POZNÁMKA: Jestliže dojde k zablokování nože nebo přetížení motoru, zastavte zařízení a vytáhněte zástrčku z napájení. Odstraňte veškeré překážky. Bude-li znovu docházet k vypínání sekačky, zvyšte výšku sečení, aby docházelo k menšímu zatížení motoru.

E) Údržba

Varování: Před sejmutím koše na trávu zastavte sekačku a odpojte zástrčku napájecího kabelu od síťové zásuvky.

Poznámka: Z důvodu zajištění dlouhodobého a spolehlivého provozu pravidelně provádějte následující údržbu.

Kontrolujte běžné závady, jako jsou uvolněné nebo poškozené nože, uvolněné spojky a opotřebované nebo poškozené komponenty sekačky.

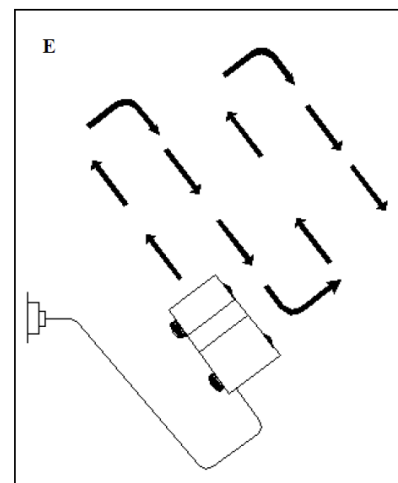
Kontrolujte, zda nedošlo k poškození krytů a ochranných prvků a zda jsou správně upevněny na sekačce.

Provádějte nezbytnou údržbu a opravy před obsluhou sekačky.

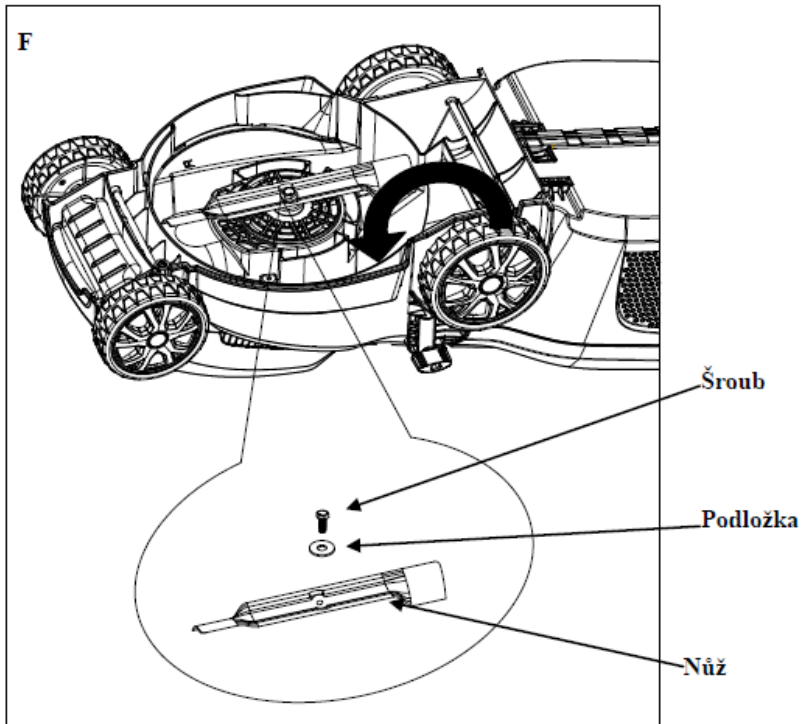
Dojde-li navzdory provádění pravidelné údržby k poruše sekačky,

kontaktujte prosím náš zákaznický

servis. Opravy by měly být prováděny v autorizovaných servisech společnosti V-GARDEN s.r.o .



Údržba nože



Varování: Nikdy neprovádějte montážní práce nebo seřízení, je-li sekačka připojena k napájecímu zdroji. Vždy se ujistěte, zda je spouštěcí tlačítko v poloze vypnuto a zda je zástrčka napájecího kabelu odpojena od síťové zásuvky. Vždy manipulujte s nožem opatrně - ostré hrany mohou způsobit zranění, používejte rukavice.

Nakloňte stroj na jeho pravou stranu a zkontrolujte nůž a ventilátor. Je-li tupý nebo deformovaný, proveďte jeho výměnu.

Pro demontáž a výměnu nože použijte následující postup. Podržte nůž při použití zahradnických rukavic (nejsou součástí dodávky) a pomocí klíče (součástí dodávky) demontujte šroub, podložku a nůž.

Namontujte nový nůž na šroub nože. Zajistěte správné polohování nože, jak je znázorněno na **obr. F** a pevně šroub utáhněte.

Pozor: Po řádném nasazení nože se přesvědčete, že strana označená písmenem je obrácená směrem k vám.

Uložení

Pomocí měkkého kartáče a hadříku očistěte kompletně povrch sekačky. Nepoužívejte vodu, rozpouštědla nebo leštidla. Odstraňte všechny zbytky trávy a nečistot, zejména z větracích drážek.

Otočte sekačku na bok a očistěte pracovní prostor nože. Jsou-li v pracovním prostoru nože nahromaděny zbytky trávy, odstraňte je pomocí dřevěného nebo plastového nástroje.

Uložte stroj na suchém místě. Nepokládejte na povrch stroje jiné předměty.

Uvolněte **upínací šroub** a sklopte **horní rukojeť**.

Při manipulaci s horní rukojetí dbejte na to, aby nedošlo k zaseknutí nebo zamotání kabelů. Zabraňte pádu rukojetí.

Vyhledávání závad

Následující tabulka poskytuje informace a popisuje postupy, které můžete provádět, není-li funkce vašeho stroje správná. Nepomůže-li vám tato tabulka odstranit zjištěnou závadu, kontaktujte prosím autorizovaný servis.

Varování: Před odstraňováním závady vypněte motor a odpojte zástrčku napájecího kabelu od síťové zásuvky.

Montáž VeGA GT 3805

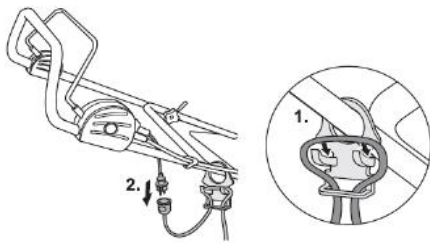
Tento návod poskytuje informace pro správné sestavení a bezpečnou obsluhu vašeho stroje. Je důležité, abyste si tyto pokyny pečlivě přečetli. Po kompletním sestavení je hmotnost sestaveného stroje zhruba 10 kg. Je-li to nutné, požádejte o vyjmutí stroje z přepravního obalu další osobu. Při přenášení sekačky na trávník dávejte pozor, protože jsou nože sekačky ostré.

Obsah dodávky

Opatrně vyjměte stroj z přepravního obalu a zkontrolujte, zda-li je kompletní.

Schází-li některé části nebo jsou-li poškozeny, kontaktujte neprodleně prodejce, u kterého jste stroj zakoupil.

Prodlužovací kabel / uchycení kabelu

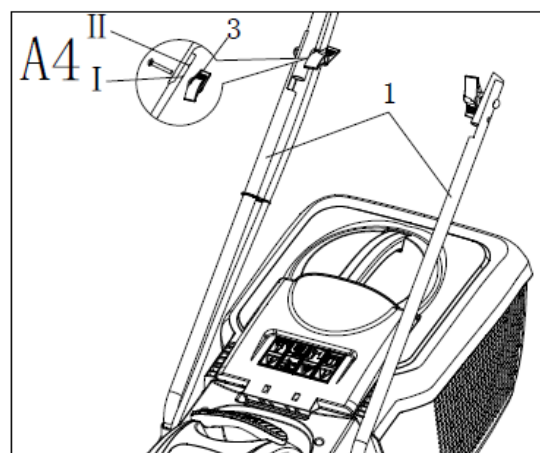
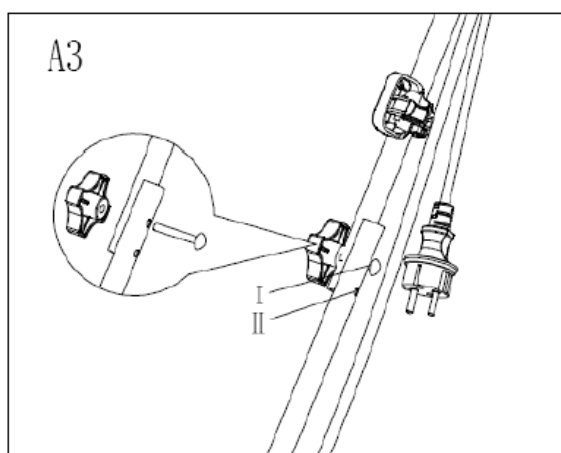
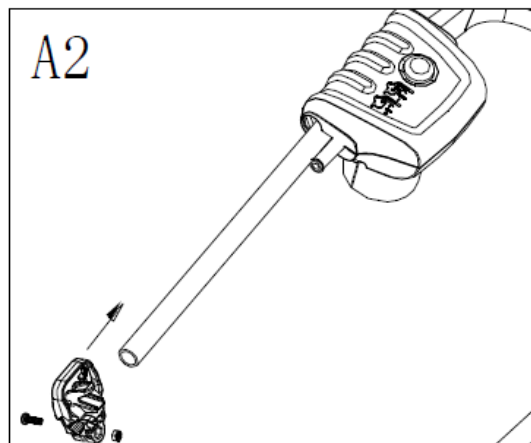
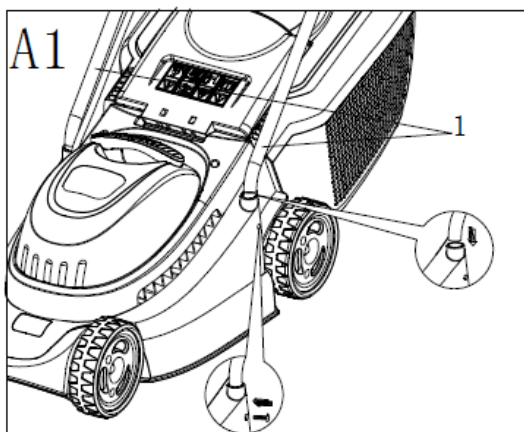


Připojte zásuvku kabelu na zástrčku sekačky na trávu. Aby nedošlo k rozpojení kabelu během provozu, musíte jej provléknout uchycením kabelu.



A) Montáž

Důležité! Než začnete stroj sestavovat, ujistěte se, že dodané příslušenství je kompletní a nepoškozené.



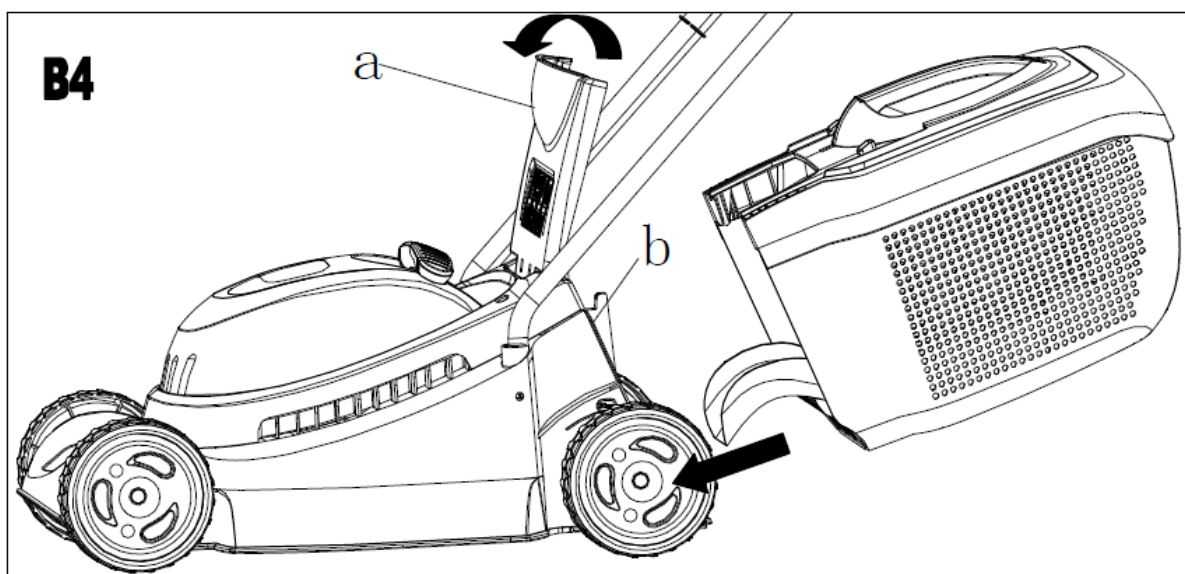
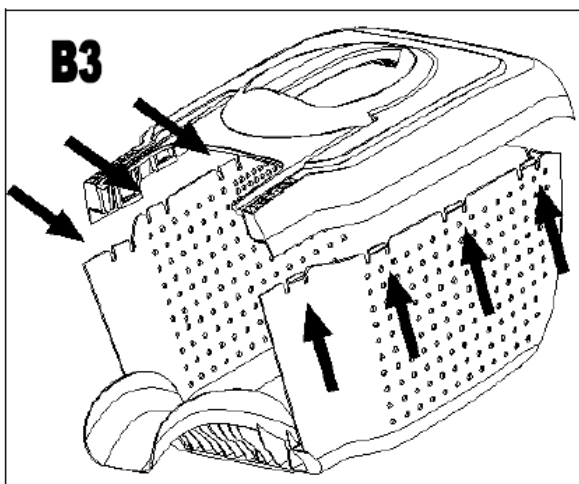
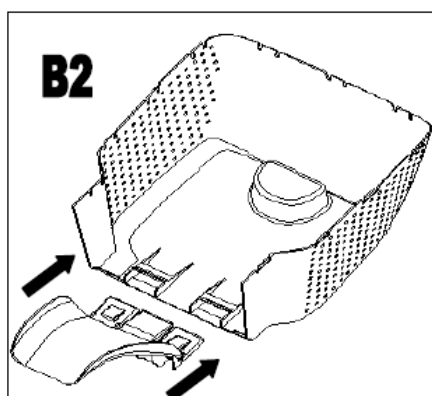
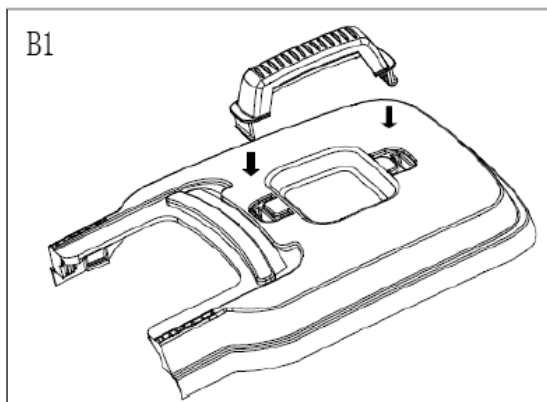
- 1) Zasuňte spodní rukojeť **1** do otvorů v žacím ústrojí a zajistěte je pomocí šroubů **(A1)**
- 2) Připevněte příchytce pro kabel **4** k horní rukojeti **2(A2)**
- 3) Připevněte horní rukojeť **2** se šrouby a upínacím šroubem **3k** spodním rukojetím **1(A3)**
- 4) Horní rukojeť **2** je výškově nastavitelná. Rukojeti mohou být připevněny v požadované poloze **I** nebo **II** **(A4)**

Poznámka: Ujistěte se, zda jsou příchytce kabelu **12** použity pro připevnění kabelu k rukojeti.

Připevněte kabel k příchytce kabelu **4** a ujistěte se, zda máte k dispozici dostatečnou délku pro průhyb kabelu.

Při sklápění a vyklápění horních rukojetí se ujistěte, zda nedochází k zachycení kabelů. **Neupust'te rukojeti.**

B) Sestavení koše na trávu



- 1) Připevněte madlo koše
- 2) Zasuňte jazyk koše na trávu do drážek ve spodní části koše tak, aby došlo k jeho usazení v požadované poloze (B2).
- 3) Při nasazování horního krytu koše na trávu začněte od zadní části koše a při nasazování srovnejte přichytky. Ujistěte se, zda jsou řádně usazeny všechny přichytky (B3).
- 4) **Nasadte zcela sestavený koš na trávu na sekačku (B4).**
 - a) Zvedněte ochranný kryt 7 (B4-a).

b) Ujistěte se, zda je místo pro odvod posečené trávy čisté.

c) Nasadte zcela sestavený koš na trávu (9) na polohovací body nacházející se na zadní části žacího ústrojí, jako na uvedeném obrázku (B4-b).

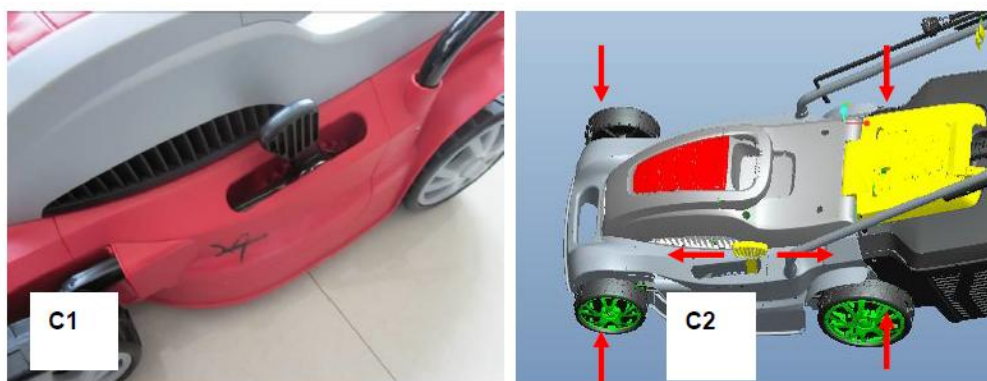
d) Nasadte bezpečnostní příchytku na horní část koše na trávu. Zkontrolujte, zda může být koš na trávu snadno nasazen.

Poznámka: Sekačka může být použita i bez nasazeného koše na trávu s **ochranným krytem 7** nastaveným v dolní poloze.

C) Nastavení výšky sečení

Varování: Před nastavením výšky sečení uvolněte spouštěcí páku 10 a počkejte, dokud se nezastaví motor. Nože pokračují v otáčení ještě několik sekund po zastavení motoru.

Rotující nůž může způsobit zranění.



Výška sečení se nastavuje zdvižením nebo spuštěním předních a zadních koleček (C1 a C2 a C3).

POZNÁMKA

Pro většinu trávníků je doporučena střední výška sečení.

Budete-li provádět sečení trávníku na příliš malou výšku, trávník bude poškozen a sběr posečené trávy bude nedostatečný.

VÝŠKA SEČENÍ	POLOHA KOLEČEK
Nízká	25 mm
Nízká až střední	35 mm
Střední	45 mm
Střední až vysoká	55 mm

D) Startování a zastavení



Před opětovným spuštěním sekačky se ujistěte, zda se nůž sekačky neotáčí.

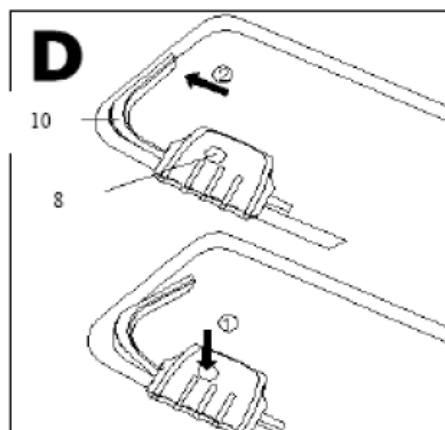
Neprovádějte rychlé zapínání a vypínání.

Startování:

- 1) Stiskněte a držte bezpečnostní tlačítko **2**. Přitiskněte spouštěcí páku **10** směrem k rukojeti (**D**)
- 2) Uvolněte bezpečnostní tlačítko **8**

Zastavení:

Uvolněte spouštěcí páku **10**.



E) Sečení

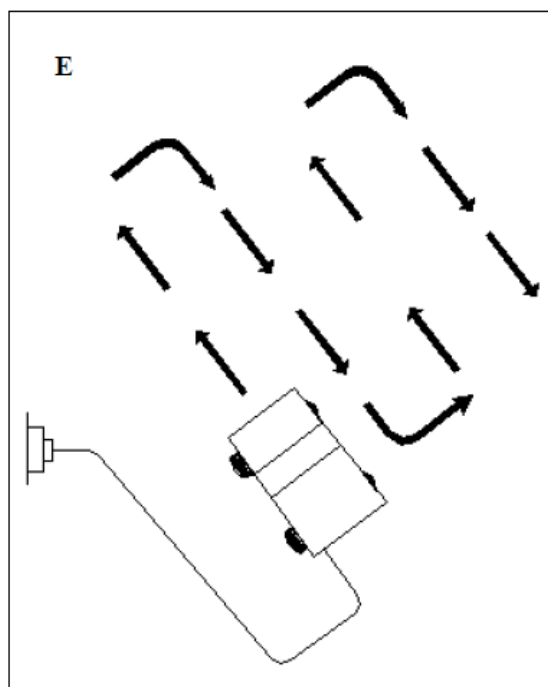
Z důvodu usnadnění sečení může být nejlepším řešením zahájení práce v místě, které je v blízkosti napájecího zdroje a potom se při práci vzdalujete od napájecího zdroje. Provádějte sečení trávniku v kolmém směru vzhledem k poloze napájecího zdroje a umístěte napájecí kabel na plochu, která je již posečena (**E**).



Varování: Při sečení dbejte na to, aby motor nepracoval v náročných podmínkách. Pracuje-li motor v náročných podmínkách, otáčky motoru klesají a budete slyšet změnu zvuku motoru. Dojde-li k takové situaci, přerušete sečení, uvolněte spouštěcí páku a zvětšete výšku sečení. Nebudete-li dodržovat tento pokyn, může dojít k poškození sekačky.

POZNÁMKA: Motor je chráněn bezpečnostním vypínáním, které je aktivováno v situaci, kdy dojde k zablokování nože nebo k přetížení motoru. **Dojde-li k této situaci, zastavte sekačku a odpojte zástrčku napájecího kabelu od síťové zásuvky. Funkce bezpečnostního vypínání bude**

obnovena pouze v případě, je-li uvolněna spouštěcí páka 10. Před pokračováním v práci odstraňte všechny problémy a počkejte několik minut, dokud nedojde k obnovení funkce bezpečnostního vypínání. Během této doby nepoužívejte spouštěcí páku 10, protože by došlo k prodloužení doby nutné pro obnovení výše uvedené funkce. Bude-li znovu docházet k vypínání sekačky, zvyšte výšku sečení, aby docházelo k menšímu zatížení motoru.





F) Údržba

Varování: Před sejmutím koše na trávu zastavte sekačku a odpojte zástrčku napájecího kabelu od síťové zásuvky.

Poznámka: Z důvodu zajištění dlouhodobého a spolehlivého provozu pravidelně provádějte následující údržbu.

Kontrolujte běžné závady, jako jsou uvolněné nebo poškozené nože, uvolněné spojky a opotřebované nebo poškozené komponenty sekačky.

Kontrolujte, zda nedošlo k poškození krytů a ochranných prvků a zda jsou správně upevněny na sekačce.

Provádějte nezbytnou údržbu a opravy před obsluhou sekačky.

Dojde-li navzdory provádění pravidelné údržby k poruše sekačky, kontaktujte prosím náš zákaznický servis.. Opravy by měly být prováděny v autorizovaných servisech společnosti V-GARDEN s.r.o .

Varování: Při výměně nože sekačky se obraťte na autorizovaný servis.



Varování: Nikdy neprovádějte montážní práce nebo seřízení, je-li sekačka připojena k napájecímu zdroji. Vždy se ujistěte, zda je spouštěcí tlačítko v poloze vypnuto a zda je zástrčka napájecího kabelu odpojena od síťové zásuvky.

Uložení

Pomocí měkkého kartáče a hadru očistěte kompletně povrch sekačky. Nepoužívejte vodu, rozpouštědla nebo leštidla. Odstraňte všechny zbytky trávy a nečistot, zejména z větracích drážek.

Otočte sekačku na bok a očistěte pracovní prostor nože. Jsou-li v pracovním prostoru nože nahromaděny zbytky trávy, odstraňte je pomocí dřevěného nebo plastového nástroje (např. škrabky).

Uložte stroj na suchém místě. Nepokládejte na povrch stroje jiné předměty.

Uvolněte **upínací šroub 3** a sklopte **horní rukojeti 2**.

Při manipulaci s horní rukojetí dbejte na to, aby nedošlo k zaseknutí nebo zamotání kabelů. Zabraňte pádu rukojetí.

Vyhledávání závad

Následující tabulka poskytuje informace a popisuje postupy, které můžete provádět, není-li funkce vašeho stroje správná. Nepomůže-li vám tato tabulka odstranit zjištěnou závadu, kontaktujte prosím autorizovaný servis.

Varování: Před odstraňováním závady vypněte motor a odpojte zástrčku napájecího kabelu od síťové zásuvky.

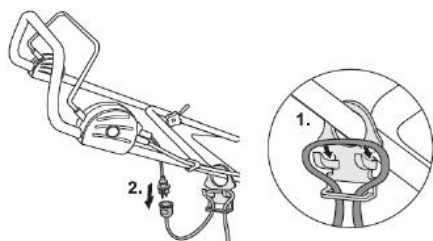
Montáž VeGA GT 4205

Tento návod poskytuje informace pro správné sestavení a bezpečnou obsluhu vašeho stroje. Je důležité, abyste si tyto pokyny pečlivě přečetli. Po kompletním sestavení je hmotnost sestaveného stroje zhruba 10 kg. Je-li to nutné, požádejte o vyjmutí stroje z přepravního obalu další osobu. Při přenášení sekačky na trávník dávejte pozor, protože jsou nože sekačky ostré.

Obsah dodávky

Opatrně vyjměte stroj z přepravního obalu a zkontrolujte, zda-li je kompletní.

Schází-li některé části nebo jsou-li poškozeny, kontaktujte neprodleně prodejce, u kterého jste stroj zakoupil.

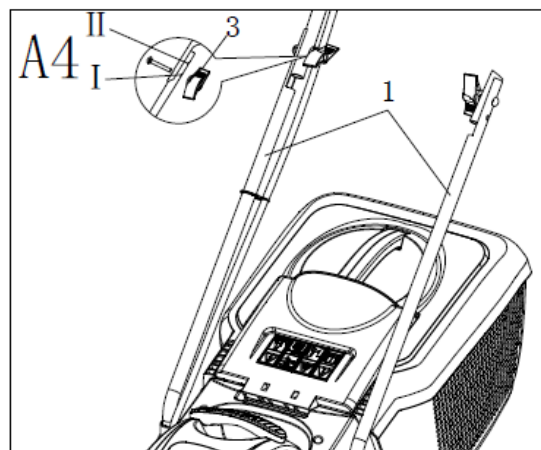
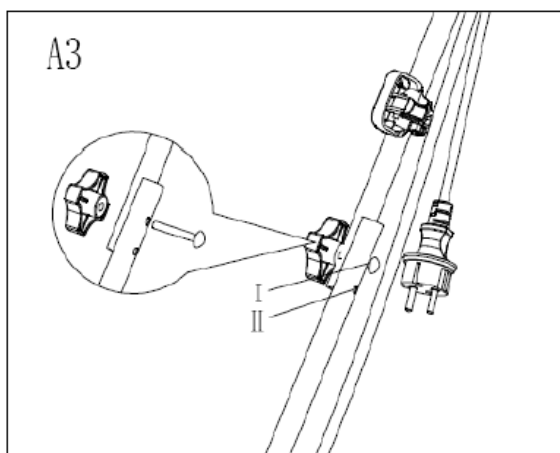
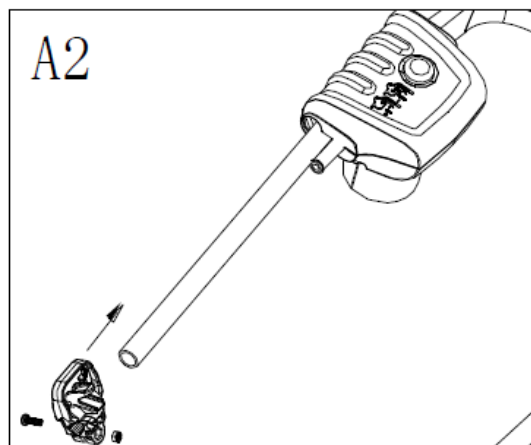
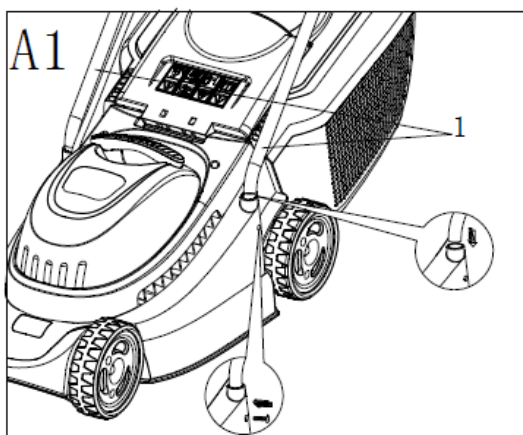


Připojte zásuvku kabelu na zástrčku sekačky na trávu. Aby nedošlo k rozpojení kabelu během provozu, musíte jej provléknout uchycením kabelu.



A) Montáž

Důležité! Než začnete stroj sestavovat, ujistěte se, že dodané příslušenství je kompletní a nepoškozené.

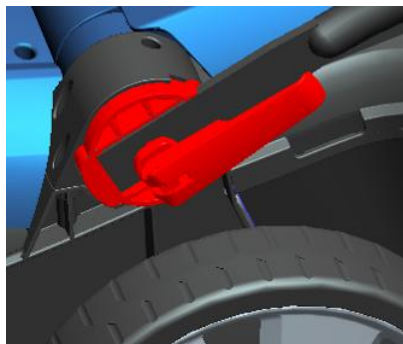


- 1) Zasuňte spodní rukojeť **1** do otvorů v žacím ústrojí a zajistěte je pomocí šroubů **(A1)**
- 2) Připevněte příchytku pro kabel **4** k horní rukojeti **2(A2)**
- 3) Připevněte horní rukojeť **2** se šrouby a upínacím šroubem **3k** spodním rukojetím **1(A3)**
- 4) Horní rukojeť **2** je výškově nastavitelná. Rukojeti mohou být připevněny v požadované poloze **I** nebo **II (A4)**

Poznámka: Ujistěte se, zda jsou příchytka kabelu **12** použity pro připevnění kabelu k rukojeti.

Připevněte kabel k příchytce kabelu **4** a ujistěte se, zda máte k dispozici dostatečnou délku pro průhyb kabelu.

Při sklápění a vyklápění horních rukojetí se ujistěte, zda nedochází k zachycení kabelů. **Neupust'te rukojeti.**

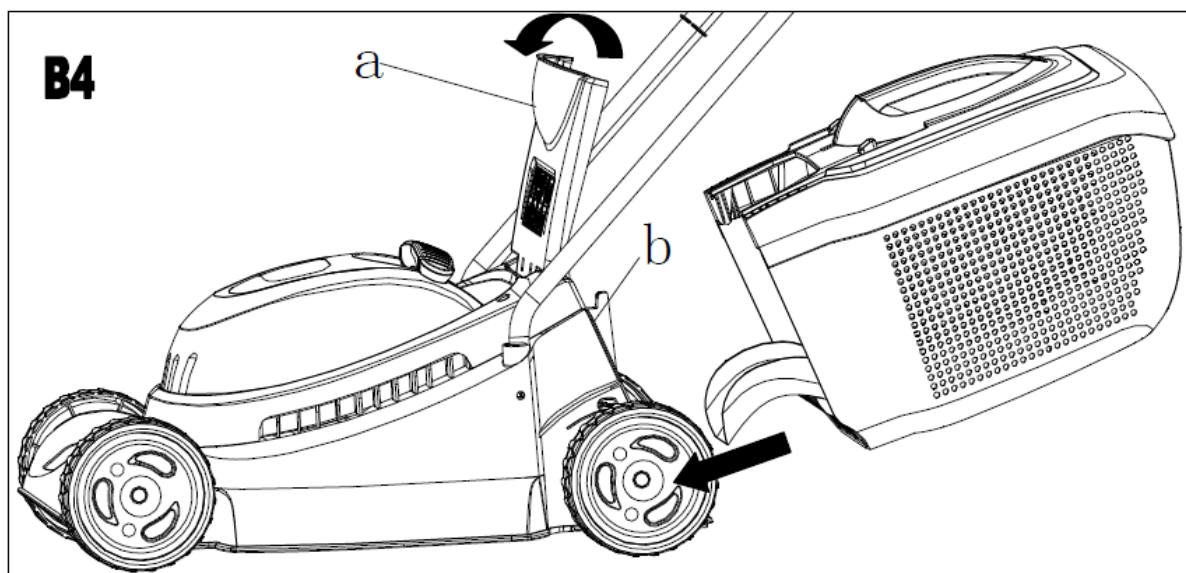
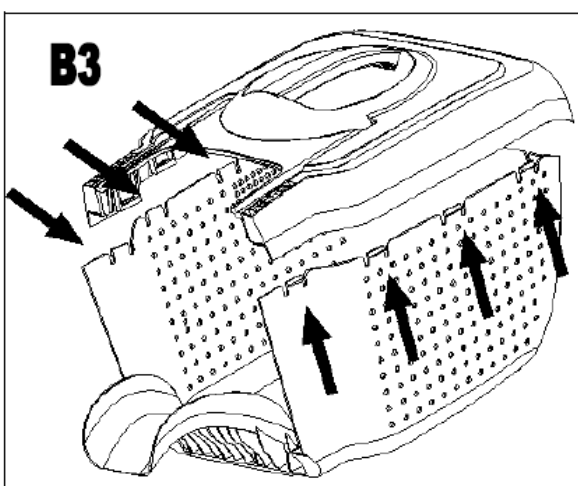
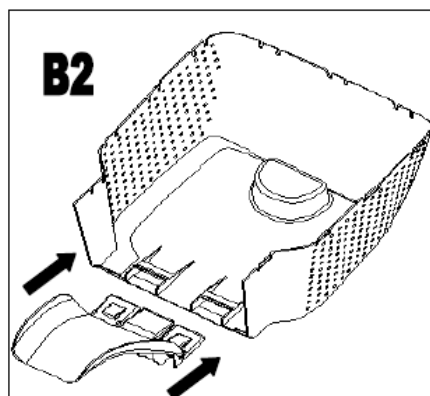
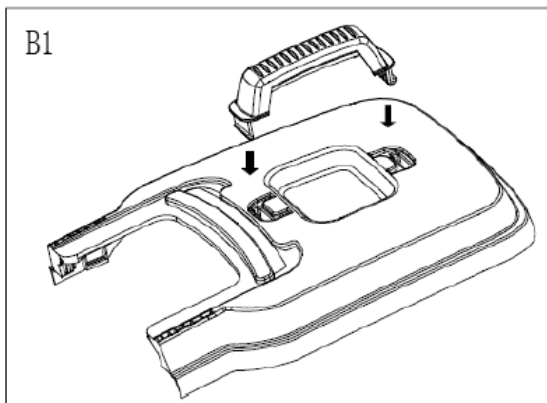


Můžete snadno upravit výšku rukojeti.

Uvolněte rychloupínací páčky na obou stranách spodních částí rukojetí a vyberte požadovanou výšku polohy rukojeti pohybem směrem nahoru (nebo dolů), poté znovu zamkněte rychloupínací páky.

Toto vám umožní přizpůsobit výšku rukojeti od 900mm do 1050 mm ve 3 rozdílných polohách.

B) Sestavení koše na trávu



- 1) Připevněte madlo koše
- 2) Zasuňte jazyk koše na trávu do drážek ve spodní části koše tak, aby došlo k jeho usazení v požadované poloze (B2).
- 3) Při nasazování horního krytu koše na trávu začněte od zadní části koše a při nasazování srovnejte přichytky. Ujistěte se, zda jsou řádně usazeny všechny přichytky (B3).
- 4) **Nasadte zcela sestavený koš na trávu na sekačku (B4).**
 - a) Zvedněte ochranný kryt 7 (B4-a).

b) Ujistěte se, zda je místo pro odvod posečené trávy čisté.

c) Nasadte zcela sestavený koš na trávu (9) na polohovací body nacházející se na zadní části žacího ústrojí, jako na uvedeném obrázku (B4-b).

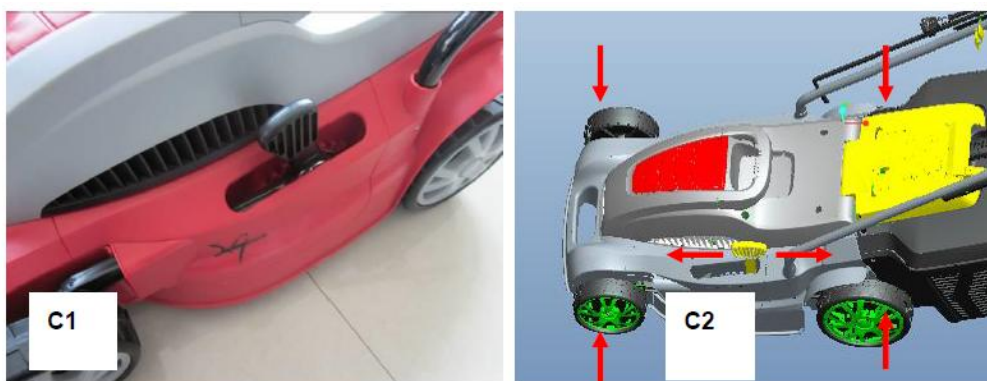
d) Nasadte bezpečnostní příchytku na horní část koše na trávu. Zkontrolujte, zda může být koš na trávu snadno nasazen.

Poznámka: Sekačka může být použita i bez nasazeného koše na trávu s **ochranným krytem 7** nastaveným v dolní poloze.

C) Nastavení výšky sečení

Varování: Před nastavením výšky sečení uvolněte spouštěcí páku 10 a počkejte, dokud se nezastaví motor. Nože pokračují v otáčení ještě několik sekund po zastavení motoru.

Rotující nůž může způsobit zranění.



Výška sečení se nastavuje zdvižením nebo spuštěním předních a zadních koleček (C1 a C2 a C3).

POZNÁMKA

Pro většinu trávníků je doporučena střední výška sečení.

Budete-li provádět sečení trávníku na příliš malou výšku, trávník bude poškozen a sběr posečené trávy bude nedostatečný.

VÝŠKA SEČENÍ	POLOHA KOLEČEK
Nizká	25 mm
Nizká až střední	35 mm
Střední	45 mm
Střední až vysoká	55-85 mm

D) Startování a zastavení



Před opětovným spuštěním sekačky se ujistěte, zda se nůž sekačky neotáčí.

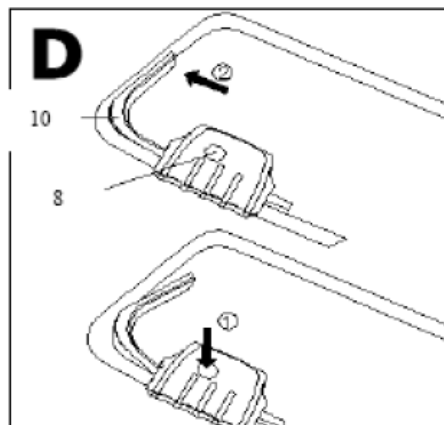
Neprovádějte rychlé zapínání a vypínání.

Startování:

- 1) Stiskněte a držte bezpečnostní tlačítko **2**. Přitiskněte spouštěcí páku **10** směrem k rukojeti (**D**)
- 2) Uvolněte bezpečnostní tlačítko **8**

Zastavení:

Uvolněte spouštěcí páku **10**.



E) Sečení

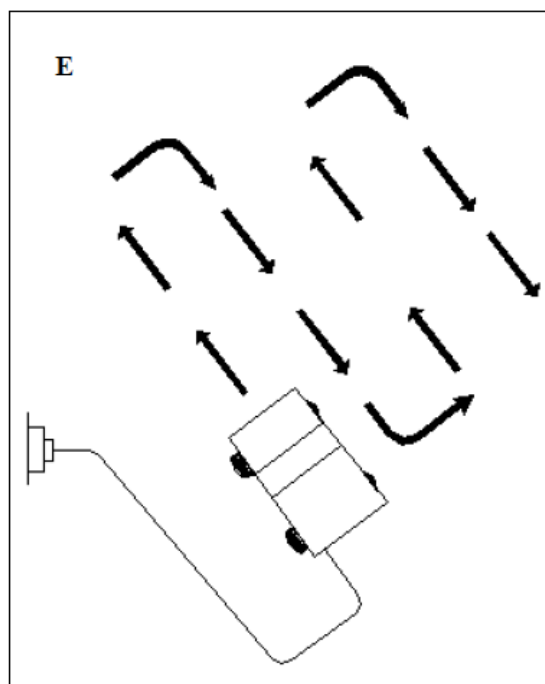
Z důvodu usnadnění sečení může být nejlepším řešením zahájení práce v místě, které je v blízkosti napájecího zdroje a potom se při práci vzdalujete od napájecího zdroje. Provádějte sečení trávníku v kolmém směru vzhledem k poloze napájecího zdroje a umístěte napájecí kabel na plochu, která je již posečena (**E**).



Varování: Při sečení dbejte na to, aby motor nepracoval v náročných podmínkách. Pracuje-li motor v náročných podmínkách, otáčky motoru klesají a budete slyšet změnu zvuku motoru. Dojde-li k takové situaci, přerušete sečení, uvolněte spouštěcí páku a zvětšete výšku sečení. Nebudete-li dodržovat tento pokyn, může dojít k poškození sekačky.

POZNÁMKA: Motor je chráněn bezpečnostním vypínáním, které je aktivováno v situaci, kdy dojde k zablokování nože nebo k přetížení motoru. **Dojde-li k této situaci, zastavte sekačku a odpojte zástrčku napájecího kabelu od síťové zásuvky. Funkce bezpečnostního vypínání bude**

obnovena pouze v případě, je-li uvolněna spouštěcí páka **10**. Před pokračováním v práci odstraňte všechny problémy a počkejte několik minut, dokud nedojde k obnovení funkce bezpečnostního vypínání. Během této doby nepoužívejte spouštěcí páku **10**, protože by došlo k prodloužení doby nutné pro obnovení výše uvedené funkce. Bude-li znovu docházet k vypínání sekačky, zvýšte výšku sečení, aby docházelo k menšímu zatížení motoru.





F) Údržba

Varování: Před sejmutím koše na trávu zastavte sekačku a odpojte zástrčku napájecího kabelu od síťové zásuvky.

Poznámka: Z důvodu zajištění dlouhodobého a spolehlivého provozu pravidelně provádějte následující údržbu.

Kontrolujte běžné závady, jako jsou uvolněné nebo poškozené nože, uvolněné spojky a opotřebované nebo poškozené komponenty sekačky.

Kontrolujte, zda nedošlo k poškození krytů a ochranných prvků a zda jsou správně upevněny na sekačce.

Provádějte nezbytnou údržbu a opravy před obsluhou sekačky.

Dojde-li navzdory provádění pravidelné údržby k poruše sekačky, kontaktujte prosím náš zákaznický servis.. Opravy by měly být prováděny v autorizovaných servisech společnosti V-GARDEN s.r.o .

Varování: Při výměně nože sekačky se obraťte na autorizovaný servis.



Varování: Nikdy neprovádějte montážní práce nebo seřízení, je-li sekačka připojena k napájecímu zdroji. Vždy se ujistěte, zda je spouštěcí tlačítko v poloze vypnuto a zda je zástrčka napájecího kabelu odpojena od síťové zásuvky.

Uložení

Pomocí měkkého kartáče a hadru očistěte kompletně povrch sekačky. Nepoužívejte vodu, rozpouštědla nebo leštidla. Odstraňte všechny zbytky trávy a nečistot, zejména z větracích drážek.

Otočte sekačku na bok a očistěte pracovní prostor nože. Jsou-li v pracovním prostoru nože nahromaděny zbytky trávy, odstraňte je pomocí dřevěného nebo plastového nástroje (např. škrabky).

Uložte stroj na suchém místě. Nepokládejte na povrch stroje jiné předměty.

Uvolněte **upínací šroub 3** a sklopte **horní rukojeti 2**.

Při manipulaci s horní rukojetí dbejte na to, aby nedošlo k zaseknutí nebo zamotání kabelů. Zabraňte pádu rukojetí.

Vyhledávání závad

Následující tabulka poskytuje informace a popisuje postupy, které můžete provádět, není-li funkce vašeho stroje správná. Nepomůže-li vám tato tabulka odstranit zjištěnou závadu, kontaktujte prosím autorizovaný servis.

Varování: Před odstraňováním závady vypněte motor a odpojte zástrčku napájecího kabelu od síťové zásuvky.

Závada	Možná příčina	Odstranění závady
Motor nelze spustit	<p>Napájení je vypnuto</p> <p>Poškozená síťová zásuvka</p> <p>Poškozený prodlužovací kabel</p> <p>Poškozená/přepálená pojistka</p> <p>Sekačka se pohybuje ve vysoké trávě</p> <p>Je aktivována ochrana motoru</p> <p>Aktivace bezpečnostního vypínání</p>	<p>Zapněte sekačku</p> <p>Použijte jinou síťovou zásuvku</p> <p>Zkontrolujte kabel a je-li to nutné, proveďte jeho výměnu</p> <p>Vyměňte pojistku</p> <p>Zvětšete výšku sečení a nakloňte sekačku</p> <p>Nechejte sekačku vychladnout a zvětšete výšku sečení</p> <p>Nechejte sekačku několik minut vychladnout a zvětšete výšku sečení</p>

		V této situaci nepoužívejte spouštěcí páku 1 , protože by došlo k prodloužení doby nutné pro obnovení funkce bezpečnostního vypínání
Stroj pracuje přerušovaně	<p>Poškozený prodlužovací kabel</p> <p>Vnitřní elektroinstalace stroje poškozena</p> <p>Je aktivována ochrana motoru</p> <p>Aktivace bezpečnostního vypínání</p>	<p>Zkontrolujte kabel a je-li to nutné, proveďte jeho výměnu</p> <p>Kontaktujte autorizovaný servis</p> <p>Nechejte sekačku vychladnout a zvětšete výšku sečení</p> <p>Nechejte sekačku několik minut vychladnout a zvětšete výšku sečení</p> <p>V této situaci nepoužívejte spouštěcí páku 1, protože by došlo k prodloužení doby nutné pro obnovení funkce bezpečnostního vypínání</p>
Stroj ztrácí výkon a dochází k přetěžování	<p>Příliš nízká výška sečení</p> <p>Tupý nůž</p> <p>Spodní část stroje je značně zanesena</p> <p>Nůž je namontován obráceně</p>	<p>Zvětšete výšku sečení (viz část Nastavení výšky sečení)</p> <p>Vyměňte nůž (viz část Údržba nože)</p> <p>Očistěte stroj (viz část Po ukončení sečení / Uložení)</p> <p>Proveďte správnou montáž nože (viz část Údržba nože)</p>
Nůž se neotáčí	Zablokovaný nůž Uvolněná matice/šroub nože	Odstraňte blokující materiál Utáhněte matici/šroub nože
Nadměrné vibrace/hlučnost	Uvolněná matice/šroub nože Poškozený nůž	Utáhněte matici/šroub nože Vyměňte nůž

Správná likvidace tohoto výrobku



Toto označení znamená, že na území EU by tento výrobek neměl být likvidován s jinými domácími odpady. Aby bylo zabráněno možnému poškození životního prostředí nebo ohrožení lidského zdraví nekontrolovanou likvidací odpadů, provádějte odpovědnou recyklaci, aby bylo podpořeno opětovné využití materiálových zdrojů. Chcete-li nepoužívané zařízení zlikvidovat, využijte prosím sběrné dvory nebo se obraťte na prodejce, u kterého byl výrobek zakoupen. Na těchto místech zajistí provedení ekologicky nezávadné likvidace.