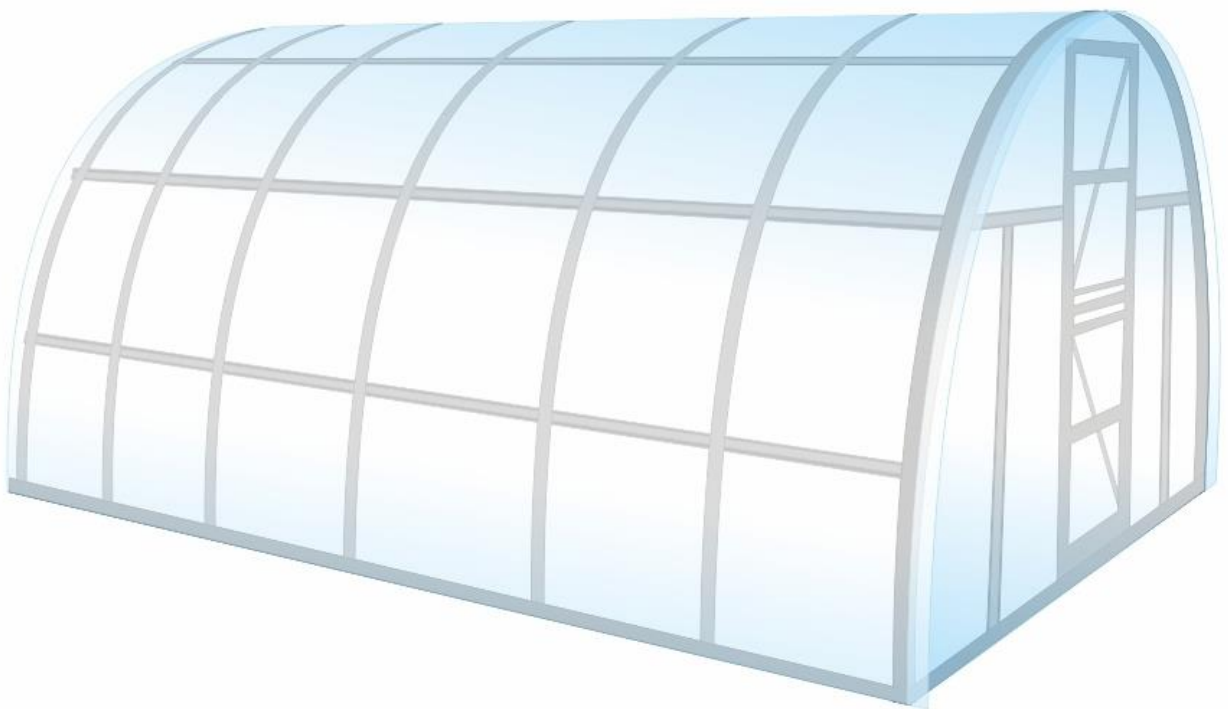


CZ - NÁVOD NA MONTÁŽ A ÚDRŽBU



skleník

LANITPLAST KYKLOP 2x4 m

CZ - Před stavbou si přečtěte až do konce tento montážní návod

„NA CO SI DÁT POZOR PŘED STAVBOU HOBBY-SKLENÍKU“

Umístění skleníku a jeho kotvení

Skleník doporučujeme umístit výhradně na místech, která nejsou vystavena většímu větru nebo nárazům větru (viz bod UKOTVENÍ). Rozhodně nestavte skleník na volně otevřených prostranstvích na místě vystaveném větru. Skleník nikdy nestavte na písčitých půdách – byl by problém s odpovídajícím ukotvením skleníku v zemi. **SKLENÍK NELZE NIKDY NECHAT VOLNĚ POLOŽENÝ NA ZEMI BEZ UKOTVENÍ!! SKLENÍK STAVTE CO NEJBLIŽE JEHO FINÁLNÍMU UMÍSTĚNÍ.**

Ukotvení

Perfektní a bytelné ukotvení je základní a současně nejdůležitější úkon pro bezpečné užívání skleníku. Skleník musí stát na rovné ploše a na takovém podloží, aby vydrželo uchycení základny skleníku. V oblastech, kde nehrozí nárazy větru nebo přímo v závětrí, zakopejte paty nosných oblouků do hloubky cca 25 cm do malého obvodového příkopu. Příkop následně zasypte zeminou a silně udusejte. **Pokud máte sebemenší pochybnosti o tom, jestli podloží skleník udrží a hrozilo by, že skleník bude uchycen nedostatečně, tak všechny patky nosných oblouků zalijte do betonu nebo skleník postavte jinde.** Poškození skleníku z důvodu nedostatečného ukotvení v zemi nelze považovat za výrobní vadu a nelze jej reklamovat. **SKLENÍKY JSOU V UZAVŘENÉM STAVU (OKNA A DVEŘE) TESTOVÁNY DO RYCHLOSTI VĚTRU MAX 75 KM/HOD.** Obvyklé rychlosti větru ve vaší oblasti naleznete na internetu (mapy se mění nebo mohou být předmětem cizích autorských práv – neaktuálnější naleznete po zadání hesla „mapa větrných oblastí“).

Bezpečnostní upozornění

Během montáže používejte ochranné pomůcky (pracovní oděv a obuv, pevné pracovní rukavice, případně ochranné brýle). Pozor na zranění - ocelové profily mají ostré hrany a ojediněle i kovové špony. Skleník stavte pouze za denního světla nebo při velmi dobrém umělém osvětlení.

Montáž skleníku neprovádějte ve větru, za deště nebo za bouřky. Pozor – vyvarujte se kontaktu ocelových profilů s vedením elektrického proudu. Bezpečně a ekologicky zlikvidujte všechny plastové obaly a chraňte je před dětmi. Skleník musí stát na rovné ploše. Během výstavby se o skleník neopírejte a nepřesouvejte ho. Zabraňte dětem a zvířatům v přístupu na místo montáže, protože hrozí nebezpečí jejich poranění. Skleníky i pavilony doporučujeme stavět ve dvou osobách. Nesnažte se skleník sestavit, jestliže jste unaveni, pod vlivem alkoholu nebo léků nebo trpíte-li závratí. Při používání žebříku se ujistěte, že dodržíte bezpečnostní upozornění výrobce. Používáte - li elektrické nářadí, dodržujte návod k obsluze výrobce (při utahování zohledněte extrémní měkkost hliníkových šroubů a matic). Doporučujeme všechny šrouby utahovat ručně a teprve později elektrickým šroubovákem.

Ve skleníku neskladujte horké předměty jako např. právě použitý zahradní nebo jiný gril, pájecí lampu, rozpálené jiné elektrické či plynové spotřebiče nebo rozpálenou benzinovou zahradní sekačku. Než začnete s kotvením podlahy, ujistěte se, že na zemi a v zemi pod plánovanou stavbou nejsou žádné viditelné ani skryté kabely nebo trubky apod. Pozor na elektrické kabely např. od zahradních sekaček, čerpadel a podobně. Dodržujte místní předpisy a smluvní závazky (např. na pronajatých pozemcích).

Všeobecná upozornění

Skleník se skládá z mnoha dílů, proto si na celou montáž rezervujte minimálně jeden až dva dny. Skleník doporučujeme stavět ve dvou osobách.

Než začnete sestavovat váš skleník, ujistěte se, že všechny součásti uvedené v tomto návodu, jsou obsaženy v balení. Jednotlivé díly předem překontrolujte a přehledně a přístupně rozložte. Je důležité, abyste jednotlivé součásti nepomíchali. Pokud některá z částí skleníku chybí, v žádném případě skleník nestavte a ihned kontaktujte svého dodavatele (na případná poškození nekompletního skleníku jakýmkoliv počasím se nevztahuje záruka). Uchovávejte všechny male součásti (šrouby, matky apod.) v připravené misce, aby se neztratily. Pro skleník si zvolte slunné a rovné místo bez převislých objektů. **VELMI DŮLEŽITÉ** – pro verzi skleníku s polykarbonátovými deskami - strana s bílou nebo popsanou barevnou fólií (nebo i bez fólie, ale s nálepkou označující UV chráněnou stranu) musí být v každém případě umístěna směrem ven; strana bez

nápisů s čirou fólií (nebo i bez folie a bez nálepky) směrem dovnitř skleníku. Folie (nálepku) těsně před montáží odstraňte.

POZOR – SKLENÍKY JSOU V UZAVŘENÉM STAVU (OKNA A DVEŘE) TESTOVÁNY DO RYCHLOSTI VĚTRU MAX 75 KM/HOD. Pokud zůstane otevřené okno nebo dveře, tak se odolnost skleníku velmi výrazně sníží. Při hrozícím větru včas (tj. předem) **MANUÁLNĚ IHNED UZAVŘETE DVEŘE I VŠECHNA OKNA skleníku!!**

Doporučujeme ihned po stavbě skleník zahrnout do pojistky vaší nemovitosti.

Veškerá poškození skleníku vzniklá v důsledku událostí hodnocených jako pojistné události (podle definice pojistných událostí českých nebo slovenských pojišťoven), tj. např. extrémní krupobití, vichřice (nárazy větru), povodeň, záplava, sníh a apod. nejsou předmětem záruky a nelze je reklamovat.

Péče a údržba

K čištění skleníku používejte pouze a výhradně slabý mýdlový roztok a jemný hadřík. Po umytí skleník opláchněte čistou vodou. Nepoužívejte čisticí prostředky obsahující chemická rozpouštědla nebo prostředky na bázi lihu a alkoholu (např. Iron nebo Okenu). Pozor na poškrábání špinavým hadrem nebo špinavou houbou. Materiál skleníku nesmí přijít do kontaktu s chemickými čistidly a rozpouštědly, s chemikáliemi typu benzín (vč. technického), aceton, toulén, chlor (např. Savo), terpentýn, ředidla na barvy (např. rada S 6xxx), apod. Při použití čistidel a organických rozpouštědel dojde vždy ke zničení polykarbonátového skla.

POZOR – polykarbonátové desky nelze natírat žádným nátěrem nebo barvou (i když dodavatel barvy tvrdí, že jde o produkt kompatibilní s polykarbonátem). Natření desek znamená okamžitou ztrátu záruky a jistotu brzkého poškození desek a následně celého skleníku.

- **ZBAVUJTE PRAVIDELNĚ STŘECHU LISTÍ A NEČISTOT**
- **PRŮBĚŽNĚ KONTROLUJTE, ZDA UKOTVENÍ DO ZEMĚ PEVNĚ DRŽÍ**
- **POKUD METEOROLOGOVÉ OHLÁSÍ VĚTRNÉ DNY, MUSÍ BÝT U SKLENÍKU BEZPODMÍNEČNĚ PEVNĚ UZAVŘENÉ DVEŘE I VENTILAČNÍ OKNA**
- **POZOR PŘI HROZÍCÍM VĚTRU (NAPŘ. PŘED BOUŘKOU NEBO PODLE PŘEDPOVĚDI POČASÍ) MANUÁLNĚ IHNED UZAVŘETE DVEŘE I VENTILAČNÍ OKNA**
- **V ZIMĚ PRAVIDELNĚ ZBAVUJTE STŘECHU SKLENÍKU SNĚHU NEBO STŘEŠE DODEJTE DOSTATEČNOU PODPORU, ABY UDRŽELA VÁHU SNĚHU – ZEJMÉNA PŘI VĚTŠÍCH PŘÍVALECH SNĚHU**

BEZPEČNOSTNÍ VAROVÁNÍ

1. **PŘED MONTÁŽÍ SKLENÍKU SI AŽ DO KONCE PEČLIVĚ PŘEČTĚTE TYTO INSTRUKCE.**
2. Ostré hrany a rohy mohou způsobit zranění. Proto při manipulaci s ocelovými profily, se sklem či polykarbonátovými tabulemi vždy noste ochranné brýle, rukavice, boty a přilbu. Rozbité sklo představuje bezpečnostní riziko – vždy ho ihned bezpečně odkliděte.
3. Zakoupený výrobek je určen pouze pro pěstování rostlin a měl by být užíván pouze k tomuto účelu. Při užívání k jinému účelu přebírá plnou zodpovědnost majitel.
4. Doporučujeme, aby tento výrobek sestavovali dva lidé. Pokud se při sestavování skleníku, při vkládání skla nebo polykarbonátových tabulí setkáte s obtížemi, kontaktujte svého dodavatele – v žádném případě nepoužívejte sílu!
5. Základna skleníku musí mít absolutně přesný pravouhlý tvar a musí být umístěna v rovině.

Obsah dodávky

číselný kód dílu	rozměr (mm)	počet ks
Profil konstrukce č. 2	1 500	14
Profil konstrukce č. 3	1 240	14
Profil konstrukce č. 4	1 240	14
Profil konstrukce č. 5	1 500	7
Profil konstrukce č. 7	1 419	2
Profil konstrukce č. 8	1 419	2
Profil konstrukce č. 9	900	2
Profil konstrukce č. 10	900	2
Profil konstrukce č. 11	570	4
Profil konstrukce č. 13	590	4
Profil konstrukce č. 14	705	4
Profil konstrukce č. 15	880	4
Profil konstrukce č. 16	880	4
Profil konstrukce č. 17	620	12
Profil konstrukce č. 18	130	18
Šroub M4x10 pro sestavení konstrukce		140
Šroub M4x20 pro sestavení dveří a rámu dveří		150
Šroub M4x30 pro uchycení polykarbonátu		150
Matka M4 pro všechny šrouby		440
Podložky pro upevnění polykarbonátu		150
Plechové L přichytky		12
Panty		8
Petlice		4
Silikon pro polykarbonát		2
Polykarbonátová deska 2,10x6 m		2
Polykarbonátová deska 2,10x2 m		1
Polykarbonátový H-profil	2 000	1
Krátký profil konstrukce *	50	4
Ocelové táhlo *	cca 300	1

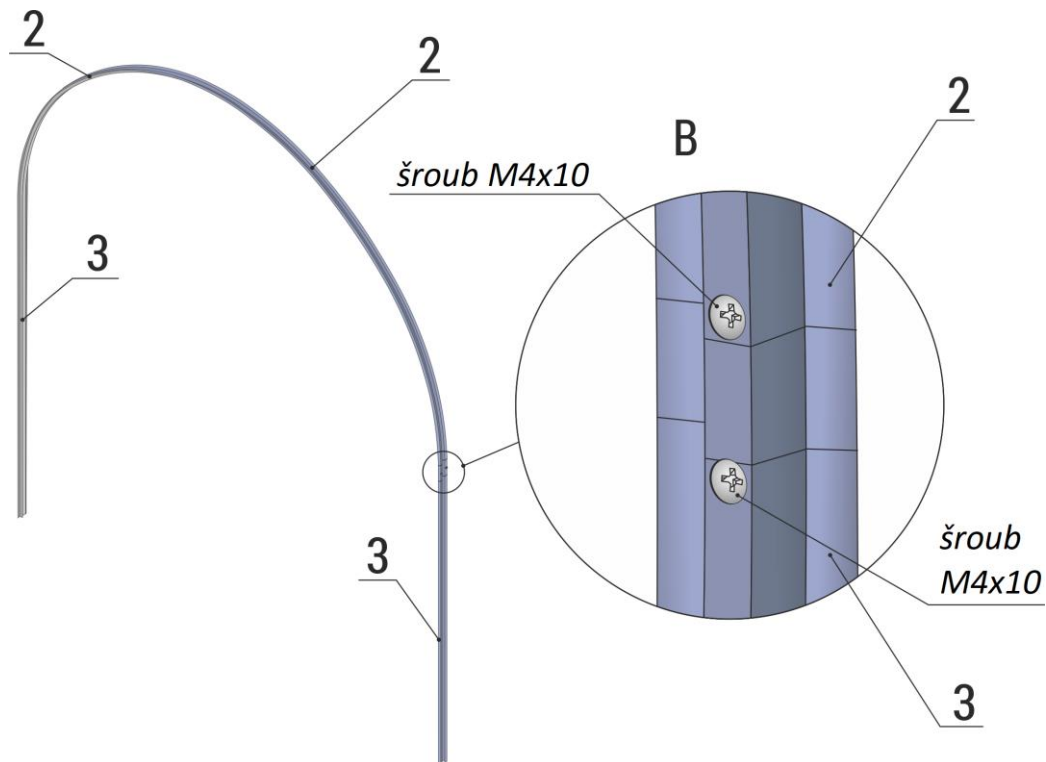
*při montáži se nepoužije

Obecné pokyny k montáži

- Konstrukce se skládá z většího množství jednotlivých očíslovaných plechových omega profilů, které se spojují překrytím a sešroubováním.
- K montáži potřebujete – vrtačku, vrtáky o průměru 4 a 8 mm, akušroubovák, sadu bitů, klíč č. 10.
- Obloukové nosné profily jsou vždy na vnějším plášti skleníku. Vodorovné spojovací profily jsou vždy z vnitřní strany obloukové konstrukce (uvnitř skleníku).
- Při montáži konstrukce zjistíte, že na detailech zůstávají nevyužité otvory. Ty jsou určeny pro uchycení polykarbonátových desek.
- VELMI DŮLEŽITÉ - NOSNÁ KONSTRUKCE NEMÁ POTŘEBNOU TUHOST, DOKUD NENÍ JEJÍ MONTÁŽ FINÁLNĚ DOKONČENA A DOKUD NENÍ SKLENÍK KOMPLET OPLÁŠTĚNÝ POLYKARBONÁTEM. POLYKARBONÁT CELOU KONSTRUKCI VELMI VÝRAZNĚ ZPEVNÍ.**
- Šrouby před dokončením montáže úplně nedotahujte, s výjimkou spojů mezi profily č. 3 a 18.
- Šrouby finálně utáhněte až po dokončení montáže skleníku na požadovaném místě na zahradě.
- Pokud chybně sešroubojete některé profily, tak se může stát, že protilehlé otvory „nesedí“ -> zkontrolujte kód použitého profilu, jestli nejde o záměnu profilů.
- Profily jsou z relativně poddajného plechu, který lze snadno zdeformovat. Proto, abyste dobře sladili otvory pro šrouby ve složitých spojích, protáhněte jimi hřebík o průměru 4 mm nebo jiný špičatý kuželový hrot. Tím nasměrujete otvory proti sobě a šroub do nich půjde jednodušeji zasunout.**
- Při montáži petlic nebo úchyťů automatického otvírače okna je nutné vyvrtat nové otvory do plechových profilů.

Ocelová konstrukce pláště

Nosný rám se skládá z 7 žebrových oblouků a spojovacích profilů. Každý žebrový oblouk se skládá ze dvou vrcholových oblouků (profily č. 2) a k nim z každého konce připojeného prodloužení (profil č. 3). Vršek profilu oblouku musí směřovat dovnitř skleníku - viz obr. 1. **Oblouky sešroubujte šrouby M4x10 a ZCELA MINIMÁLNĚ JE UTÁHNĚTE – při montáži příčných lišt 4, 5 je budete znovu povolovat.**



Obr. 1

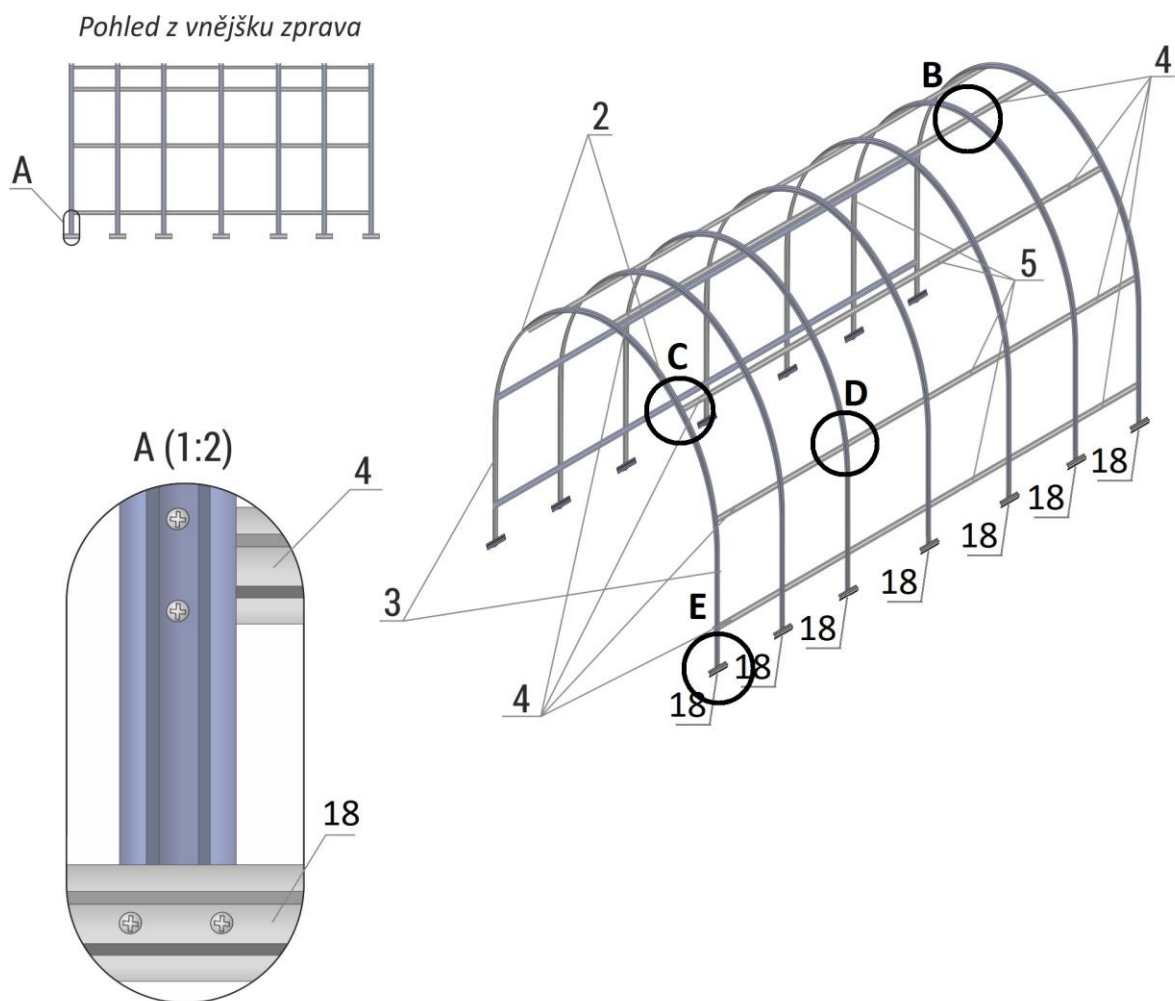
Stejným způsobem sestavíte všech 7 nosných oblouků.



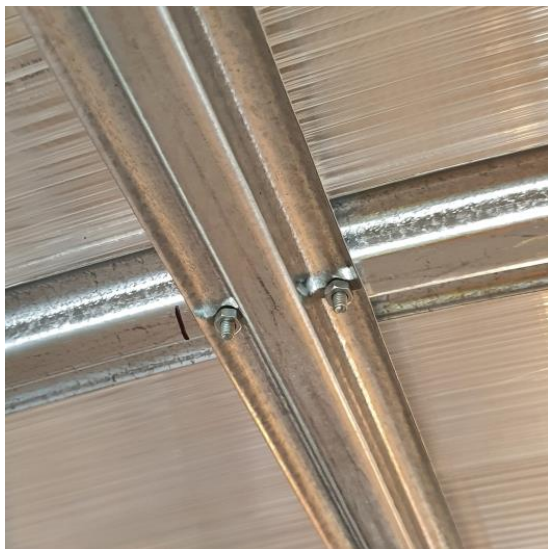
pohled z vnitřní strany skleníku na detail B

Jednotlivé oblouky k sobě sešroubujte šrouby M4x10 takto – postupujte podle obr. 2 od zadního čela:

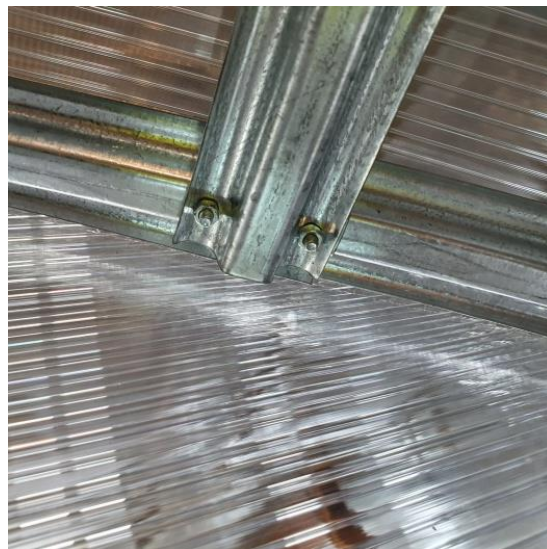
- a) K zadnímu čelnímu oblouku přišroubujte z vnitřní strany konce 7 profilů č. 4 – viz detaily A.
- b) Druhý oblouk přišroubujte uprostřed profilů č. 4, kde jsou předvrtány 2 otvory.
- c) Třetí oblouk přišroubujte současně ke konci stávajících profilů č. 4 a na začátek druhé řady profilů č. 5.
- d) Čtvrtý oblouk přišroubujte uprostřed profilů č. 5, kde jsou předvrtány 2 otvory.
- e) Pátý oblouk opět přišroubujte na konce profilů č. 5 a na začátek navazujících profilů č. 4.
- f) Šestý oblouk přišroubujte uprostřed profilů č. 4, kde jsou předvrtány 2 otvory.
- g) Sedmý oblouk přišroubujte na volné konce profilů č. 4.
- h) Pořadí podélných profilů, kterými se spojují jednotlivé oblouky, je 4 – 5 – 4.



Obr. 2



Obr. 2 - detail B (pohled zevnitř skleníku)



Obr. 2 - detail C (pohled zevnitř)



Obr. 2 - detail D (pohled zevnitř skleníku)



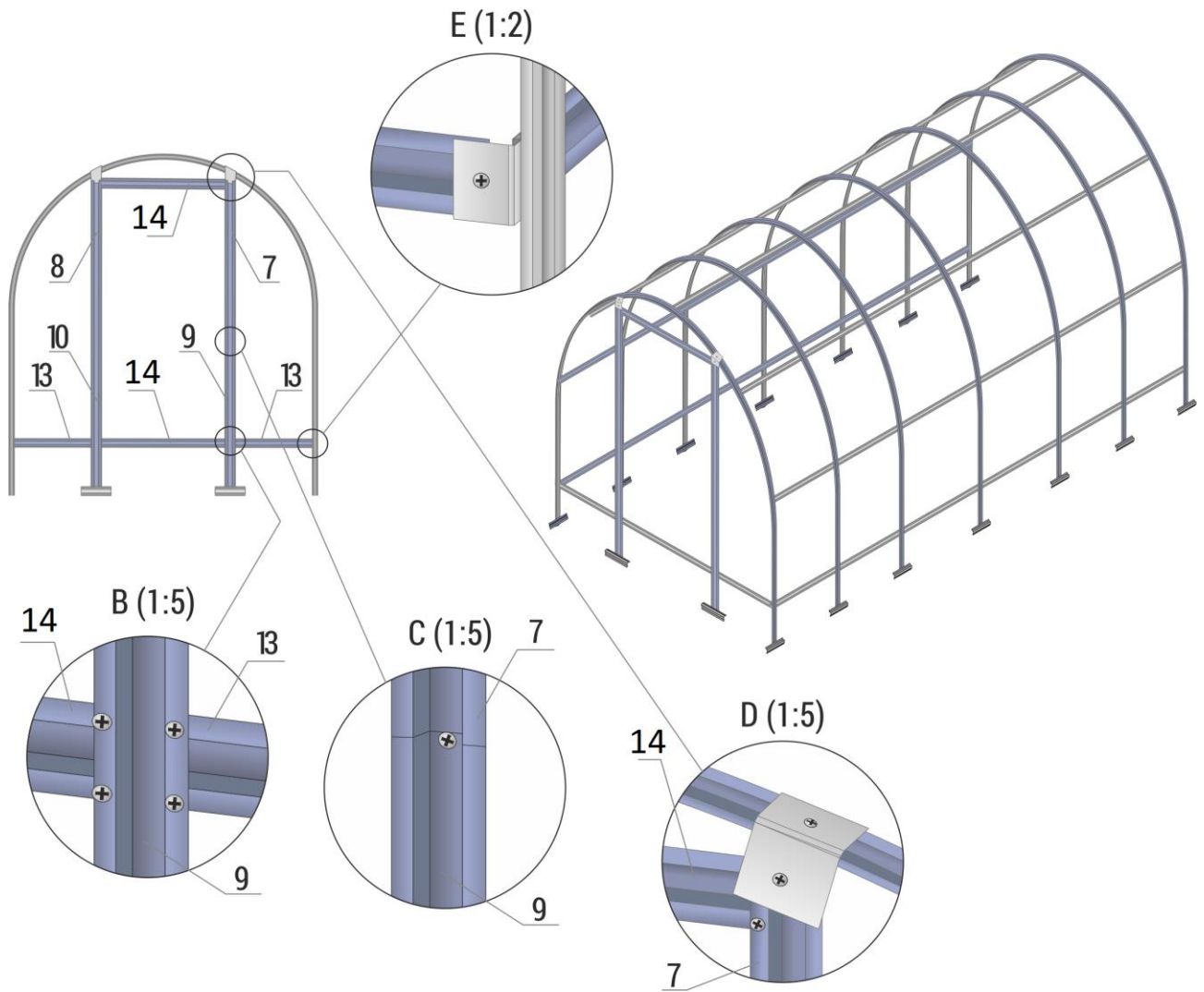
Obr. 2 - detail E (pohled zvenku skleníku)

Přední čelo

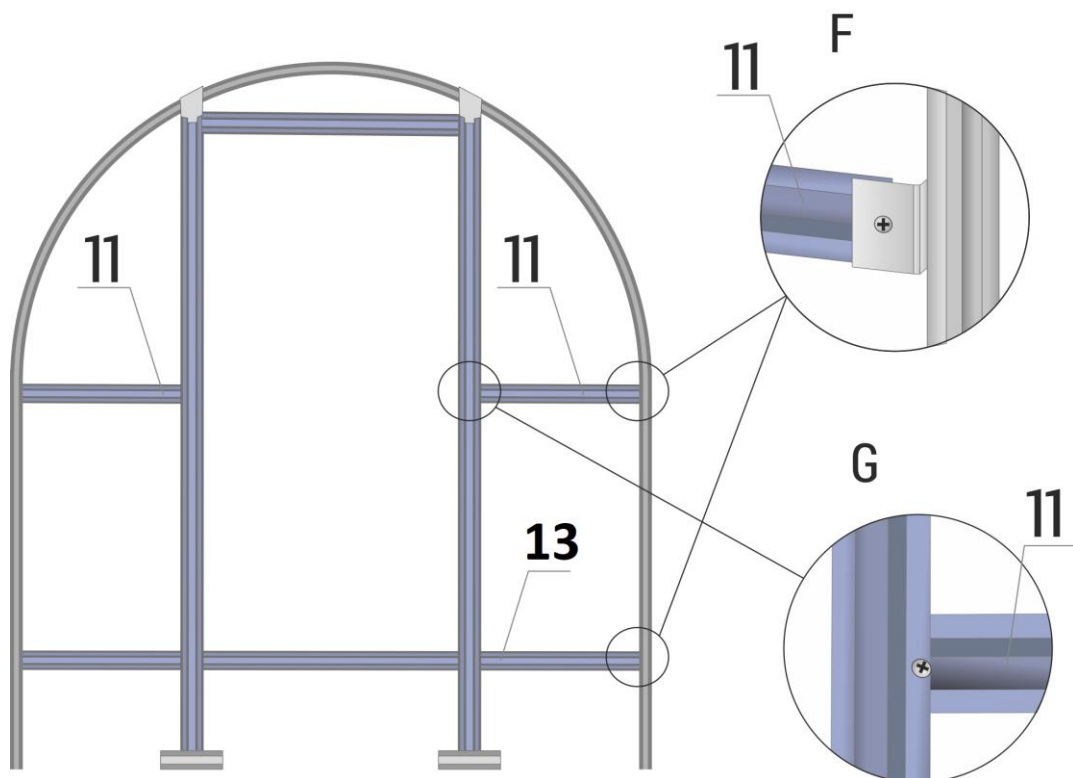
- Sešroubujte šrouby M4x10 profily č. 8 a č. 10 a profily č. 7 a č. 9 (obr. 4 detail C). Tím získáte oba svislé rámy dveří.
- Tyto svislé rámy dveří sešroubujte šrouby M4x20 s profily č. 14 - horní a spodní rám dveří – obr. 4 detail B a pomocí pravouhlých plíšků L je přišroubujte šrouby M4x20 na přední oblouk – obr. 4 detail D. **Plíšky přišroubujte z horní (vnější) strany oblouku.**
- Potom v dolní části rámu dveří zprava i zleva přišroubujte šrouby M4x20 vodorovné profily č. 13 – obr. 4 a 5 detaily B, E, G a pomocí pravouhlých plíšků L je přišroubujte šrouby M4x20 na dvou místech v horní části předního oblouku – obr. 5 detail F. **Plíšky přišroubujte z vnitřní strany oblouku.**

Pozor – rámy dveří (sešroubované profily 7+9 a 8+10) mohou být až o cca 10 cm delší (záleží na modelu), než jsou konce obloukových profilů, proto je nutné pro ně v zemi vykopat o cca 10 cm hlubší díru. Důvodem je zajištění vyšší pevnosti rámu dveří po ukotvení konstrukce v zemi.

- K rámu dveří pak zprava i zleva přišroubujte šrouby M4x20 profily č. 11 - obr. 5 detail G a jeho druhý konec přišroubujte pomocí L příchytky ke konstrukci oblouku – obr. 5 detail F. **Plíšky přišroubujte z vnitřní strany oblouku.**



obr. 4 (detaily E, B, C, D jsou pohled zvenku konstrukce)



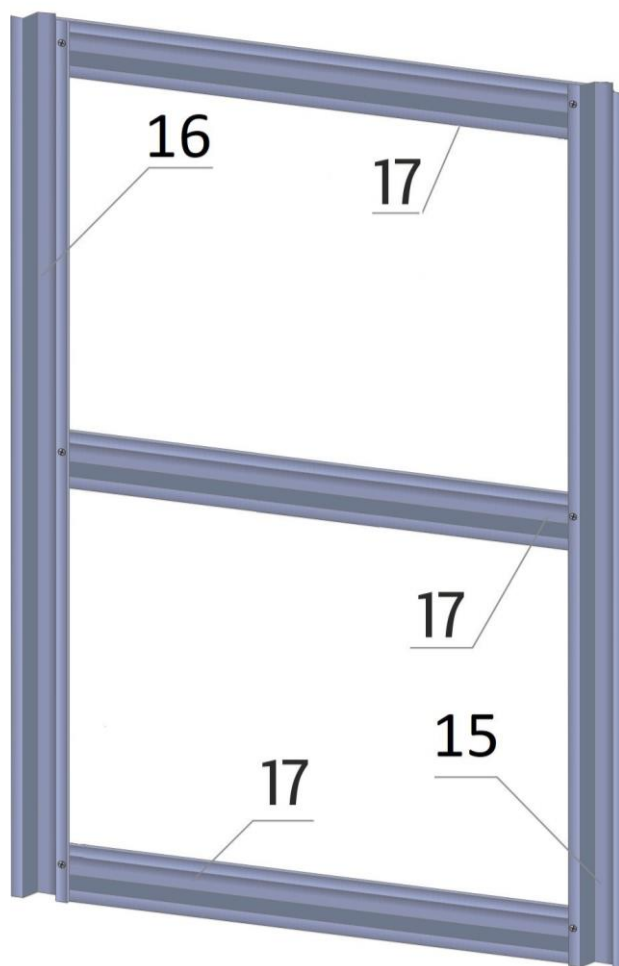
obr. 5 (detaily F a G jsou pohled zvenku konstrukce)

SESTAVENÍ DVEŘÍ

Skleník má dveře na pantech v předním i zadním čele. Každé dveře jsou složeny ze dvou stejných částí (horní a spodní křídlo). Přední i zadní dveře jsou stejné a jsou složeny z 2 ks křídel na obr. 6. Celkem tedy sešroubujete 4 ks křídel dveří podle obr. 6. Použijte šrouby M4x20.

Pokud na zadním čele dveře nechcete, tak konstrukci zadních dveří nemusíte sestavovat a prostor rámu dveří nechte volný.

Pokud chcete do skleníku instalovat automatický otvírač okna, tak je nutné **spodní zadní dveře nemontovat** a horní zadní dveře smontovat jako ventilační okno podle samostatného montážního návodu, který je na konci tohoto návodu na str. 20. **Před řezáním polykarbonátu si nejprve přečtěte až do konce tento díl návodu.**



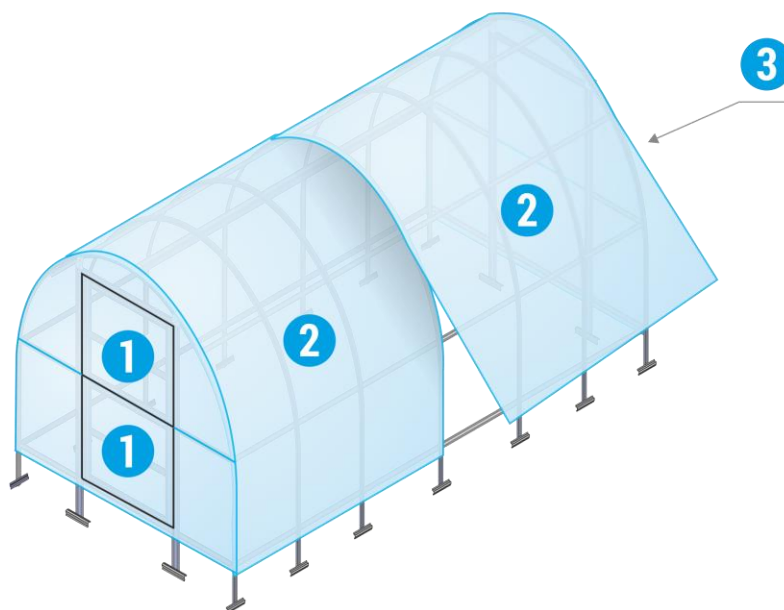
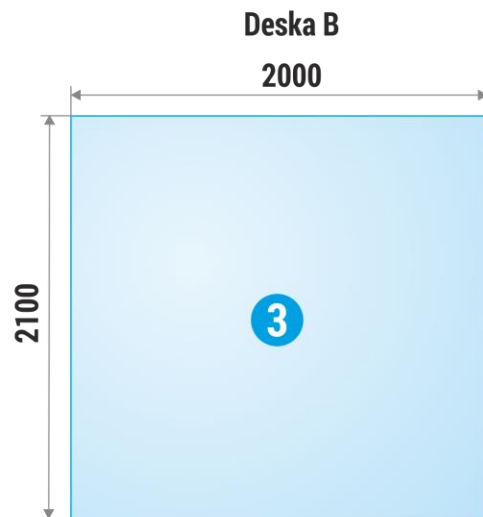
Obr. 6 – jedno křídlo dveří – celkem takto sestavte 4 křídla

UPOZORNĚNÍ:

Na některých starších obrázcích nebo fotografiích v tomto návodu, mohou být ještě zobrazeny dveře s úhlopříčnou lištou – jedná se o starší model. U novějších modelů tato lišta není.

PŘÍPRAVA A NAŘEZÁNÍ POLYKARBONÁTOVÝCH DESEK

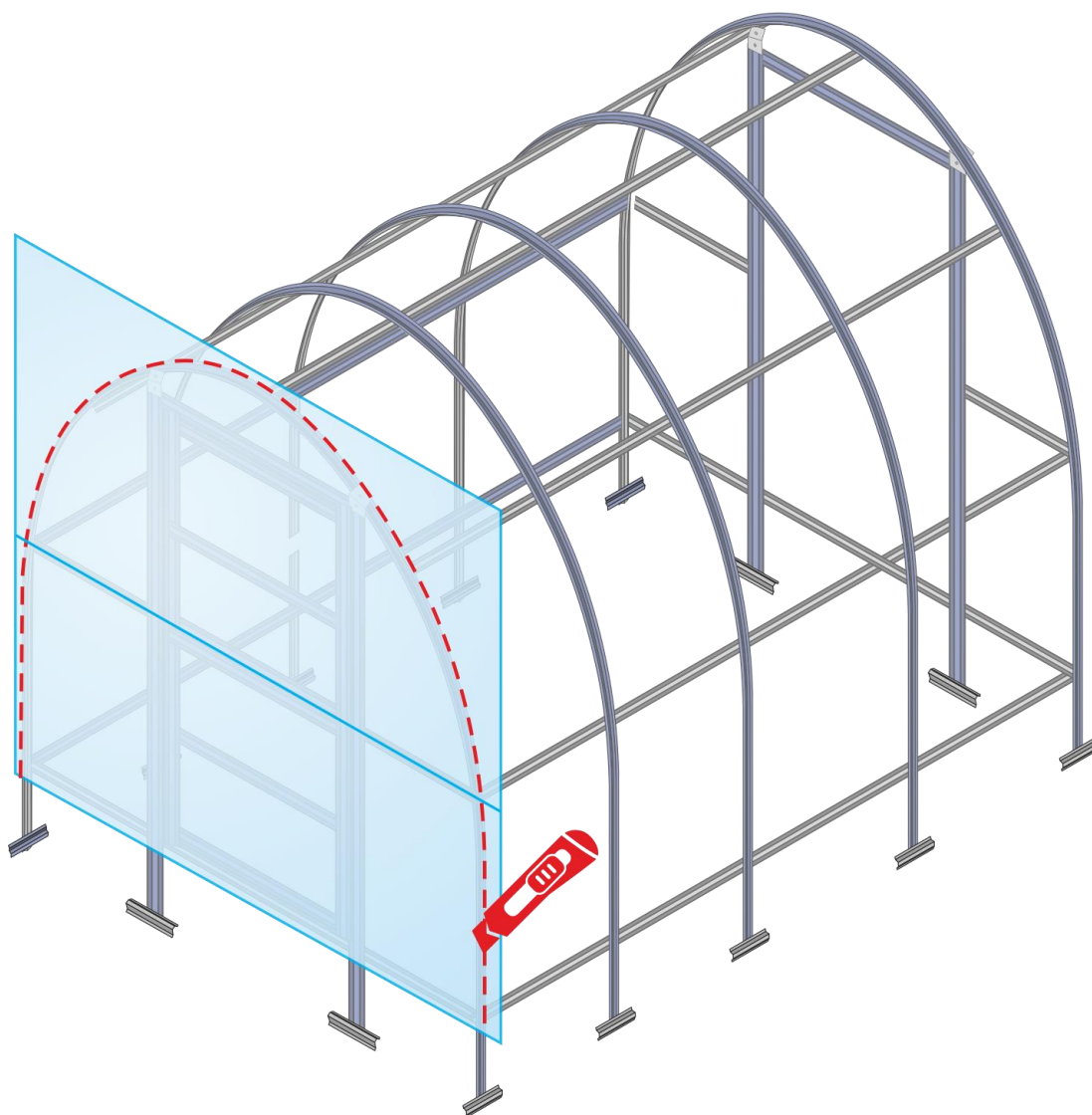
Dvě desky polykarbonátu 2,10 x 6 m rozřežte podle vzoru na obr. 7.



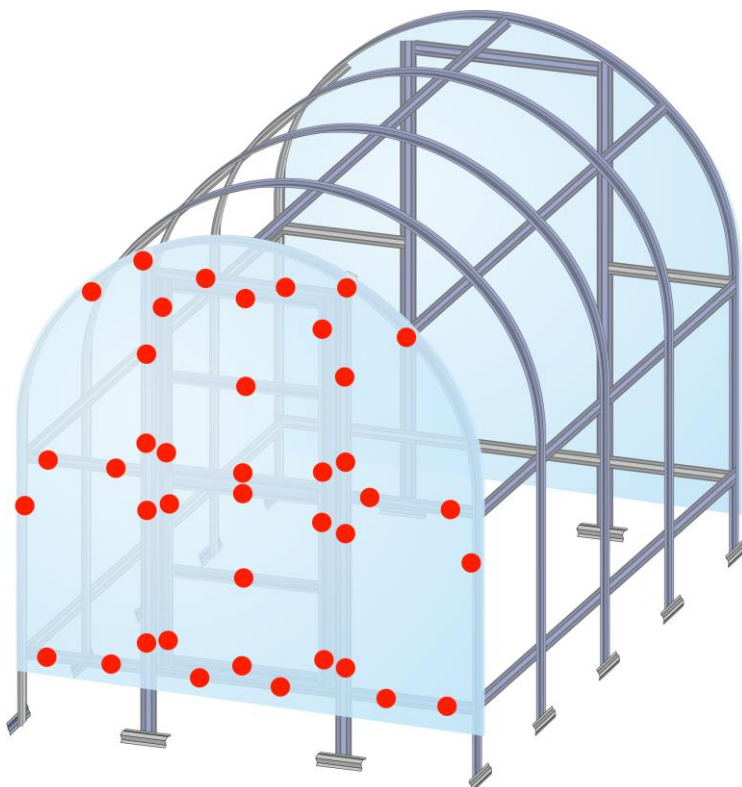
Obr. 7

MONTÁŽ POLYKARBONÁTOVÝCH DESEK NA ČELA SKLENÍKU

1. Pevně utáhněte všechny šrouby nosné konstrukce.
2. Vezměte dva kusy polykarbonátu 2,10 x 1 m (2x díly 1) a spojte je polykarbonátovým H-profilem (komůrky směřují vodorovně). Přiložte jej na čelní stranu skleníku tak, aby horní hrana oblouku lícovala s horní hranou desky (a upevněte desky ke konstrukci montážními svorkami) tak, aby spodní hrana desky byla pod profily 13 a 16 a byla s nimi rovnoběžná – viz obr. 8a.
3. Směrem ven ze skleníku (směr ke slunci) musí směřovat strana desek s UV filtrem (tj. strana s potištěnou barevnou fólií, bílá nebo průhledná fólie musí směřovat do skleníku). **POZOR** – záměna strany s UV filtrem způsobí rychlé zkřehnutí a popraskání polykarbonátových desek, tak se na správné nasměrování desek dobře soustředte.
4. Na stranu desky s barevnou fólií si lihovým fixem obkreslete vnější obloukový tvar čela skleníku a obrys dveří (naznačeno přerušovanou čarou).
5. Potom desku položte na rovnou podložku a přímočarou pilou nebo ostrým kobercovým nožem nebo velkými nůžkami z desky vyřízněte podle označené linie po obvodu obloukové čelo – obr. 8a. Na polykarbonátový H-profil doporučujeme přímočarou pilu.
6. **Otvor pro přední dveře zatím nevyřezávejte !!**
7. Stejně vyřízněte po obvodě i zadní čelo skleníku.
8. **Otvor pro zadní dveře zatím nevyřezávejte !!**

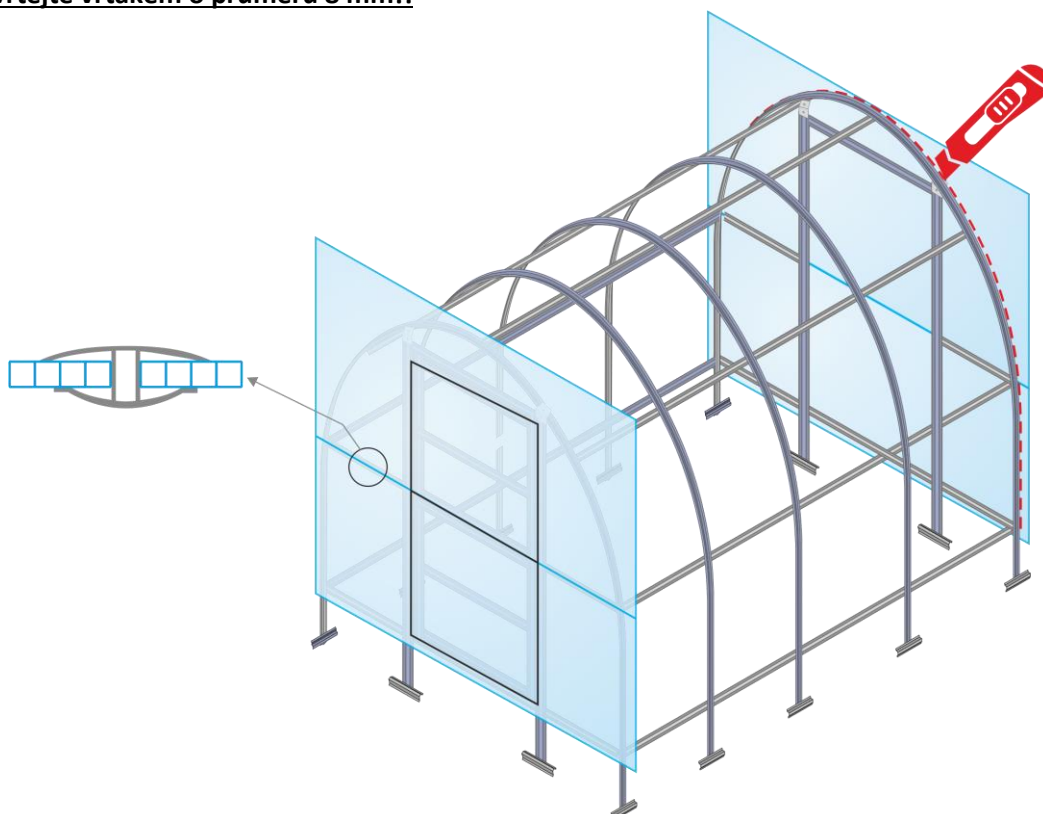


obr. 8a (ilustrativní obrázek skleníku – skleník 2x4 má oblouků 7)



obr. 8b (ilustrativní obrázek skleníku – skleník 2x4 má oblouků 7)

9. Strhněte ochrannou fólii z vnitřní strany obou čel – pozor na nutnou orientaci UV chráněné strany ven!
10. Přední i zadní polykarbonátové čelo potom přišroubujte šrouby M4x30 s plechovou podložkou na všech vyznačených místech na konstrukci (otvory jsou předvrtány a na obr. 8b označeny tečkou). Před utažením šroubů s podložkami strhněte vnější ochrannou fólii.
11. **SKRZ POLYKARBONÁT Z VNĚJŠÍ STRANY SKLENÍKU NA POLYKARBONÁT** přišroubujte šrouby M4x10 panty a dveře zavěste na svislé profily dveřního rámu. **Otvory pro šrouby v polykarbonátu vždy předvrtejte vrtákem o průměru 8 mm!!**



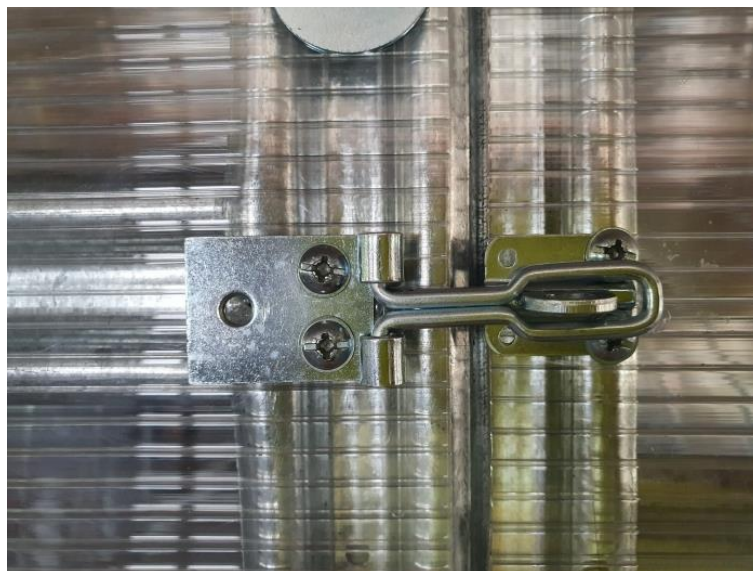
obr. 9 (ilustrativní obrázek skleníku – skleník 2x4 má oblouků 7)

12. Uprostřed mezery mezi rámem dveří a profily dveří **ořízněte přímočarou pilou polykarbonát tak**, aby dveře bylo možné hladce otvírat – obr. 8b. Dávejte velký pozor na spojovací H-profil ve dveřích (případně jej zkratěte o max. 5 mm na každém konci v křídle dveří, aby nekladl odpor při otvírání dveří.



detail přimontovaný pantů z vnější strany skleníku i polykarbonátu

13. V místě křížení prostřední lišty dveří č. 17 s lištou č. 15 na všech dveřích přišroubujte z vnější strany polykarbonátové desky petlici a na svislou lištu rámu dveří očko. Otvory nejsou v profilech předvrtané a musí se vyvrtat vrtákem o průměru 4 mm. **V polykarbonátu vždy předvrtejte otvory pro tyto šrouby vrtákem 8 mm!!** Použijte šrouby M4x10.

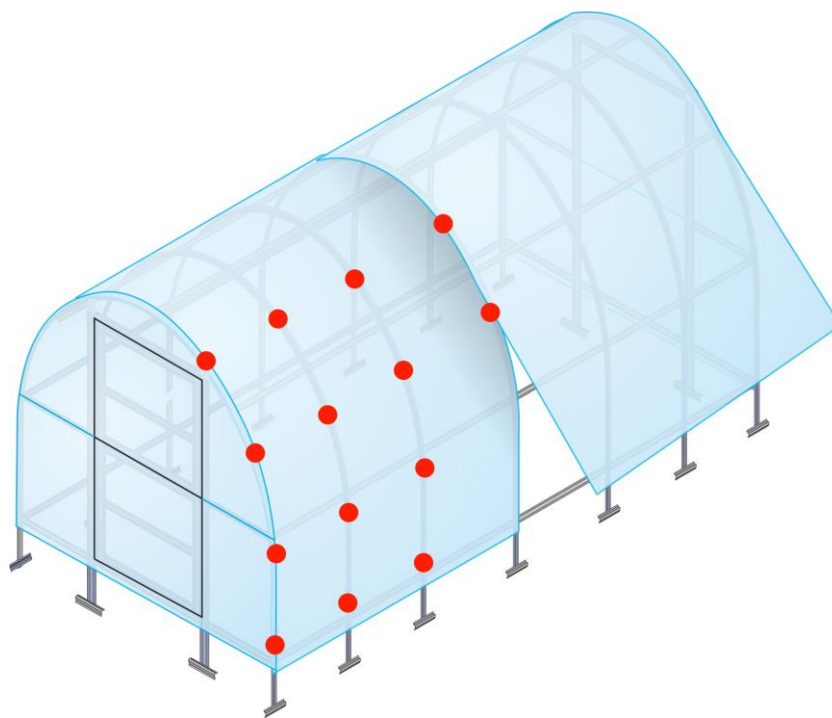


detail přišroubované petlice z vnější strany skleníku i polykarbonátu

14. Pokud chcete mít dveře i na zadním čele skleníku, tak postup zopakujte i na zadním čele. Pokud zadní dveře mít nechcete, ale pouze větrací okno, tak prořízněte pouze horní křídlo dveří, které pak možno používat jako stěnové okno. Návod na montáž automatického otvírače je na str. 20.

MONTÁŽ POLYKARBONÁTOVÝCH DESEK NA PLÁŠŤ SKLENÍKU

1. Plášť skleníku LANITPLAST KYKLOP 2x3 m je složen ze dvou desek polykarbonátu o velikosti 2,10x5 m (2x díl 2). **Nic se už dál neřeže.**
2. Na horní stranu obou desek délky 5 m s UV filtrem na fólii udělejte přesně v polovině desky silnou čáru lihovým fixem – použijete ji při pokládce desky na konstrukci. **Strhněte ochrannou fólii ze spodní strany obou desek.**
3. První přední deska -> deska 2,10x5 m (díl 2) - desku uchopte ve dvou osobách a položte ji na skleník tak, aby její fixem označená polovina ležela přesně na vrcholové liště skleníku. Čelní hranu desky předsuňte přes čelní oblouk 20 mm směrem ven před přední čelo skleníku.
4. Pak na jedné straně desku ohněte až k zemi a na vyznačených místech (naznačeno tečkou) ji zlehka přišroubujte šrouby M4x30 – šrouby neutahujte a nechte volný prostor pod podložkami z důvodu pozdějšího strhávání ochranné fólie. **Otvory pro šrouby v desce se musí vždy předvrtat vrtákem o průměru 8 mm!!** Šroubovat začněte na vrcholu a postupujte po plášti směrem dolů k okraji desek.
5. Na obr. 10 jsou tečkami znázorněna místa kotvení; v řadě kotvicích bodů pokračujte až k čelu skleníku a na shodných místech desku kotvěte i z druhé strany.
6. Potom desku ohněte přes celý obvod skleníku až na druhou stranu, zarovnejte ji, aby ležela přesně na nosných obloucích a na druhé straně ji stejným způsobem zlehka ve stejných místech přišroubujte – šrouby utahujte zlehka – polykarbonátová deska se nesmí tlakem šroubu deformovat.
7. Oba konce desek budou přesahovat přes spodní lišty č. 4 a 5 o cca 5 cm.



obr. 10

8. Strhněte z obou vnějších stran fólii a šrouby na obou stranách lehce dotáhněte tak, aby se polykarbonát nedeformoval.
9. Druhá zadní deska -> deska 2,10x5 m (díl 2) - desku položte zase v její polovině na vrchol skleníku, zajistěte přesah desky 20 mm přes zadní čelo před skleník a stejným způsobem jako předcházející desku ji přišroubujte.
10. Obě desky na plášti vytvoří přesah cca 50 mm.
11. Nakonec prošroubujte šrouby M4x30 na vyznačených místech i překrytí obou desek nad prostředním obloukem.
12. Hranu předního a zadního čela dotýkající se pláště skleníku dotěsněte silnou vrstvou silikonového tmele (dvě kartuše jsou obsahem balení).

UKOTVENÍ KONSTRUKCE DO ZEMĚ

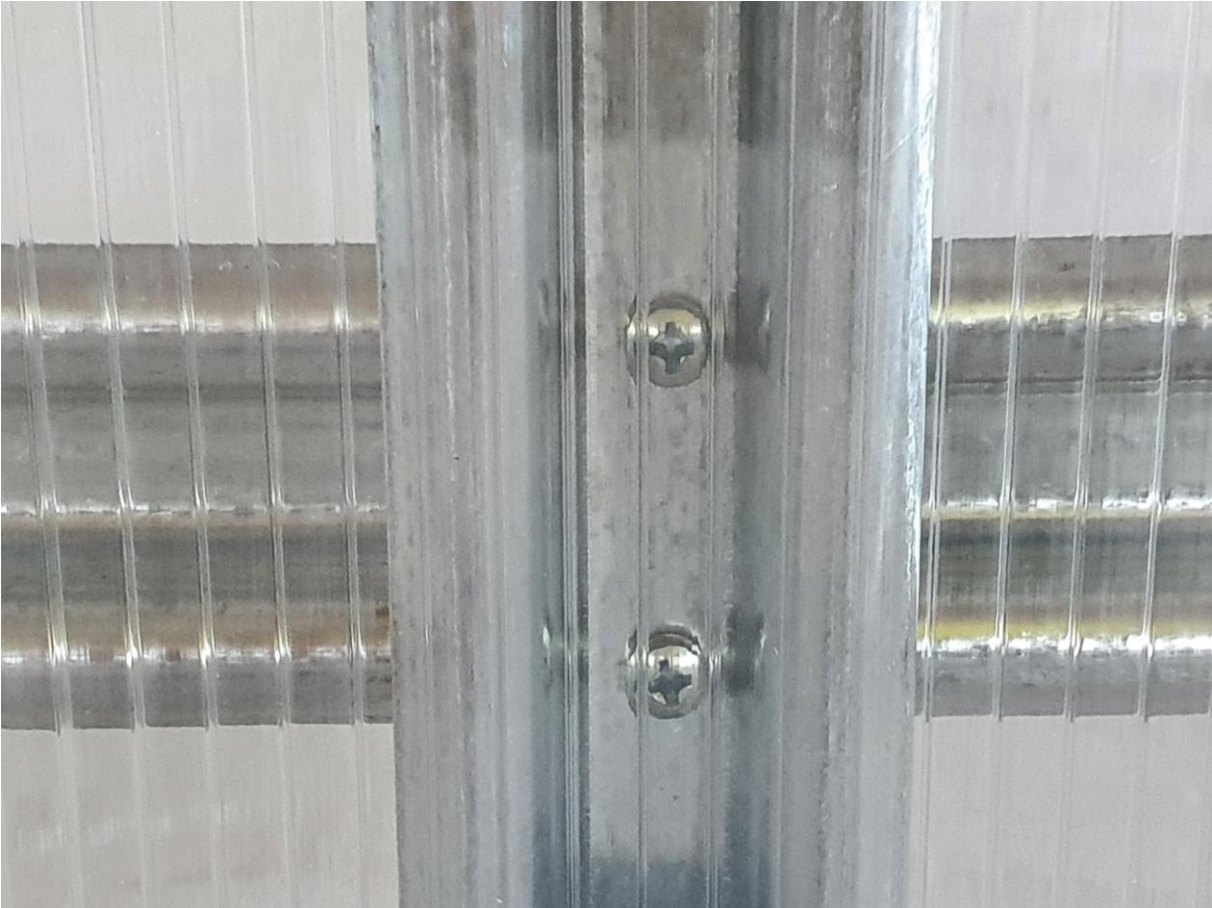
1. Sestavený skleník položte na místo určení a vyznačte si na zemi půdorysný obvod skleníku.
2. Skleník musí stát na rovné ploše a na takovém podloží, aby vydrželo uchycení základny skleníku.
3. Potom vykopete v zemi drážku ve tvaru půdorysu skleníku o hloubce cca 25 cm.
4. Skleník uložte do příkopu tak, aby byl polykarbonát cca 5-10 cm pod zemí.
5. Příkop následně zasypte zeminou a silně udusejte.
6. **Pokud máte sebemenší pochybnosti o tom, jestli podloží skleník udrží (zemina se zdá sypká apod.) a hrozilo by, že skleník bude uchycen nedostatečně, tak patky nosných oblouků zalijte do betonu.**



Ilustrativní obrázek ukotvení konstrukce skleníku KYKLOP 3x4 (modelový rok 2017) do země (jednotlivé profily se mohou svou polohou odlišovat v závislosti na modelu, rozměru a na roku výroby skleníku) princip ukotvení do země je shodný u všech modelů řady KYKLOP









NÁVOD NA MONTÁŽ AUTOMATICKÉHO OTVÍRAČE

Automatický otvírač je příplatkové příslušenství a je nutné si ho ke skleníku přikoupit.

Pozor – tento postup vyžaduje trochu větší kutilskou zručnost – je to dáno tím, že výrobce skleníku se zabudováním automatického otvírače nepočítá, a proto je nutné několik drobných zásahů do konstrukce skleníku. Využili jsme standardního automatického otvírače LANIT PLAST nebo VITAVIA (jsou si podobné s ohledem na způsob zabudování).

Potřebné nářadí:

- Vrtačka + vrták 4 mm
- Pilka na železo nebo úhlová bruska
- Sada klíčů, šroubovák

Montážní postup:

1. Pomocí pantů přišroubujte pouze horní křídlo dveří. Křídlo vystředte (viz obr. na straně 21). Pro panty převrtejte v profilech otvory o průměru 4 mm. Panty přišroubujte přes polykarbonát zvenku na horní vodorovný rám dveří (profil č. 14) a na horní příčku dveří (profil č. 17). Otvory v polykarbonátu předvrtejte vrtákem o průměru 5 mm.
2. Profil č. 14 přiložte cca 5 mm pod horní křídlo dveří (viz následující obrázky), na svislých profilech rámu dveří č. 7 a č. 8 vyznačte a vyvrtejte otvory pro šrouby (průměr otvoru 4 mm), kterými se vodorovný profil 14 připevní ke svislým profilům rámu dveří. Přišroubujte vodorovný profil č. 14.
3. Na spodní vodorovnou příčku okna č. 17 a na doplněný vodorovný profil č. 14 přišroubujte pod polykarbonát uprostřed automatický otvírač – nutno provrtat uprostřed každého profilu 2 otvory o průměru 4 mm.









Váš dodavatel



www.lanitgarden.cz

*V případě naléhavých dotazů se obraťte
na naši technickou podporu*

*V prípade naliehavých otázok sa obráťte
na našu technickú podporu*

technik@lanitplast.cz