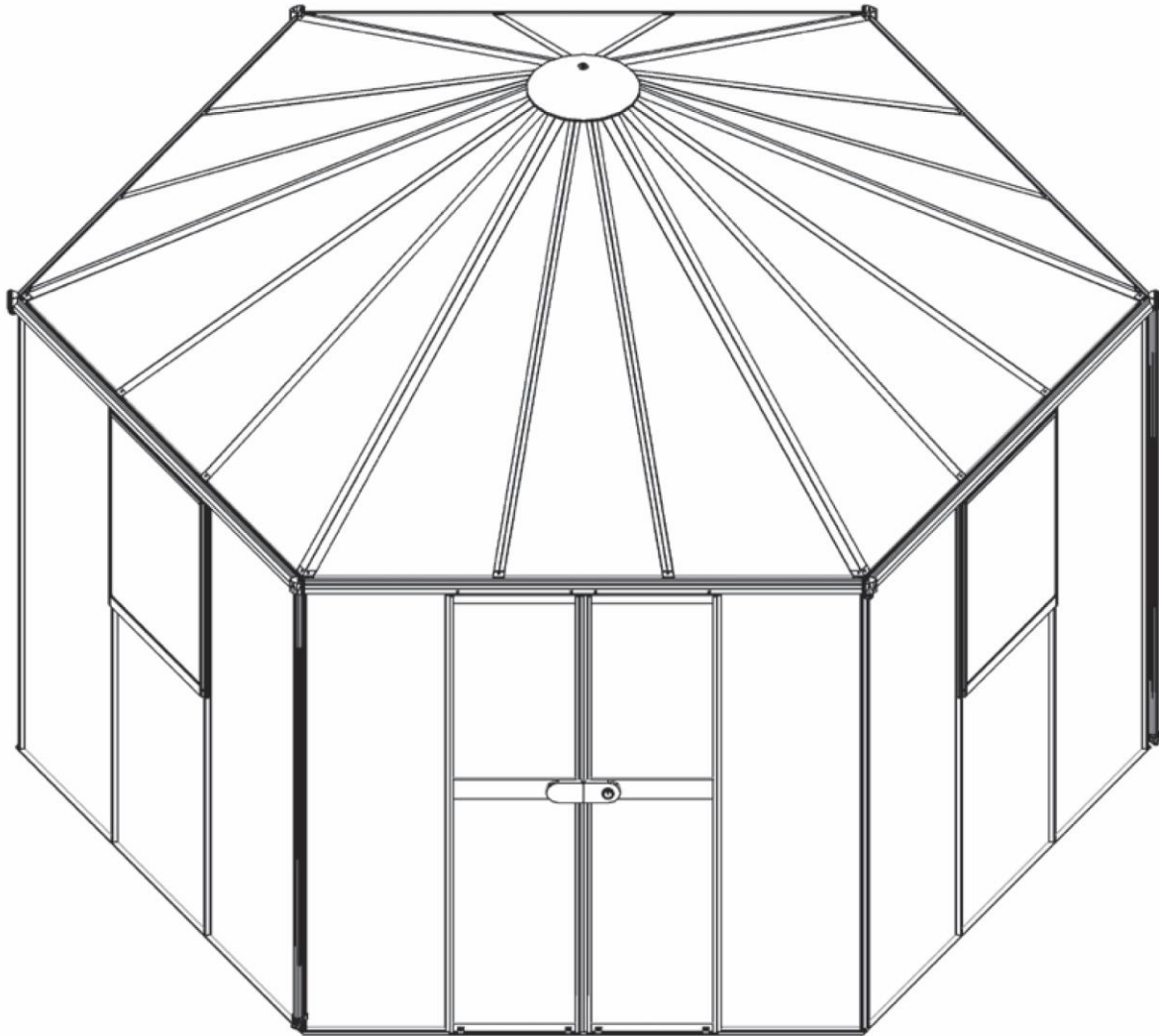


# NÁVOD NA MONTÁŽ A ÚDRŽBU

011.01.1209



**Vitavía**  
- makes living grow

## HERA 2 – 9000

**Před stavbou si přečtete až do konce montážní návod i tyto pokyny**










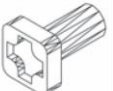






Item No = číslo dílu

Part = díl





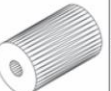











Sect.Ref. = část návodu

Size mm = velikost v mm

Quantity = množství

Item No.	Part	Sect. Ref.	Size mm	Quantity 9000
1006		8	3.5 x 6	3
1008		6	3.5 x 19	12
1010		4B	32	1
1019		8	15	3
1067		8	295	3
1092		1-3	120	12
1402		8	36	3
1414		8	20	3
1415		8	1750	3
3001		1-7	M6 x 12	212
3002		1-7	M6	217
6001		1	1887	5
6002		2	1887	1
6003		1	1849	5
6004		2	484	2
6005		2	1797	2

Item No.	Part	Sect. Ref.	Size mm	Quantity 9000
6007		2	951	2
6008		1	1151	10
6013		1-2	1797	12
6014		5L/R	458	2
6017		5L/R	436	2
6019		6	636	3
6020		6	806	3
6021		6	806	3
6022		1-2	1797	6
6024		6	600	3
6025		6	600	3
6034		6	3000	3
6036		4B	Ø 380	1
6038		4B	M6 x 79	1
6039		5L/R	27	4
6046		5L/R	M6 x 23	4

Item No.	Part	Sect. Ref.	Size mm	Quantity 9000
6049		5R	Ø 32	4
6051		5L/R	Ø 6.5/25	8
6052		4B	M6 x 55	1
6056		8	46	6
6057		5L/R	16	4
6059		4B	M6 x 10	1
6061		4B	Ø 6/17	2
6062		5L/R 8	3.9 x 9	22
6066		6	610	3
6067		3	81.2	6
6068		7	3.5 x 13	18
6070		8	Ø 13.5	190
6072		1	1854	5
6073		2	1854	1
6074		7	1854	6
6075		8	587	12


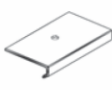










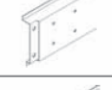


Item No = číslo dílu






Part = díl

Sect.Ref. = část návodu


Size mm = velikost v mm

Quantity = množství

Item No.	Part	Sect. Ref.	Size mm	Quantity
				9000
6076		8	521	6
6077		7	39.1	6
6078		7	39.4	6
6079		7	39.4	6
6085		5L	1777	1
6086		5L/R	1777	3
6087		4A	2019.5	6
6088		4A	1737.5	12
6090		5L/R 7	75000	1
6095		4A	346.41	1
6097		4A	981	6
6099		4B	344.1	1
6100		8*	30	18*
6140		5R	436	1
6141		5L	436	1
6142		5L/R	M4 x 13	8

Item No.	Part	Sect. Ref.	Size mm	Quantity
				9000
6143		5L	60	1
6144		4A	Ø 106	1
7349		7 8	3.9 x 10	42
7400		5L	123	1
7401		5R	123	1

Included with Glazing

6500		5 7	1797	38
------	---	--------	------	----

# „NA CO SI DÁT POZOR PŘED STAVBOU SKLENÍKU“

## Umístění skleníku a jeho kotvení

Skleník doporučujeme umístit výhradně na místech, která nejsou vystavena většímu větru nebo nárazům větru. Rozhodně nestavte skleník na volně otevřených prostranstvích na místě vystaveném větru.

### Stavba skleníku na podezdívce:

Nepotřebujete základnu a skleník přímo přišroubujete k podezdívce. Při stavbě skleníku na klasickou zděnou podezdívku je nutné dodržet montážní postup, kde je uvedený i doporučený rozměr podezdívky. Skleník musí být vždy k podezdívce **příšroubován** nebo **jinak pevně ukotven na několika místech** (poloha šroubů viz obrázek „Kotvení na zděnou podezdívku“ v montážním návodu).

### Stavba bez podezdívky:

Skleník je možné postavit i bez klasické zděné podezdívky, ale v tomto případě je nutné dokoupit z volitelného příslušenství ocelovou základnu, která podezdívku nahradí a konstrukci skleníku zpevní. Skleník musí stát na rovné ploše a na takovém **podloží, aby vydrželo uchycení základny skleníku**. Pokud máte sebemenší pochybnosti o tom, jestli podloží udrží kotvení, postavte raději skleník jinde nebo postavte skleník na zděnou podezdívku. **Ocelová základna se musí vhodným způsobem ukotvit do země** (příloženými kolíky základnu ukotvíte k zemi, pouze když jste si absolutně jisti, že půdní podloží skleník udrží - v ČR a SR toto řešení vysloveně nedoporučujeme). **Doporučujeme např. - pod připravenými úchytnými otvory v základně (je jich celkem až 6 podle typu skleníku) připravte v zemi betonové kotvy, např. vykopejte díru o hloubce cca 40 cm, umístěte do ní PVC odpadní rouru Ø 100 mm a v délce 40 cm a okolo roury zvenku zasypte zeminu. Potom do prázdné roury nalijte beton. Do zaschlého betonu pak základnu skleníku jednoduše pomocí šroubů a hmoždinek (nejsou obsahem balení) v úchytných místech ukotvíte (v místech určených pro kolíky).**

Skleník nikdy nestavte na písčitých půdách – byl by problém s ukotvením skleníku.

Skleník se s ocelovou základnou se musí vzájemně spojit (spojovací šrouby nemusí být obsahem balení – liší se od modelu).

**Skleník nelze nechat volně položený na zemi bez ukotvení!!**

## Bezpečnostní upozornění

Během montáže doporučujeme používat ochranné pomůcky (pracovní oděv a obuv, pevné pracovní rukavice, případně ochranné brýle). Hliníkové profilové lišty mohou mít ostré hrany. Skleník stavte pouze za denního světla nebo při velmi dobrém umělém osvětlení.

**Montáž skleníku neprovádějte ve větru, za deště nebo za bouřky.** Pozor – vyvarujte se kontaktu hliníkových lišt s vedením elektrického proudu. Bezpečně a ekologicky zlikvidujte všechny plastové obaly a chraňte je před dětmi. Skleník musí stát na rovné ploše. Během výstavby se o skleník neopírejte a nepřesouvejte ho. Zabraňte dětem a zvířatům v přístupu na místo montáže, protože hrozí nebezpečí jejich poranění. Skleníky i pavilony doporučujeme stavět ve dvou osobách. **Nesnažte se skleník sestavit, jestliže jste unavení, pod vlivem alkoholu nebo léků nebo trpíte-li závratí.** Při používání žebříku se ujistěte, že dodržíte bezpečnostní upozornění výrobce. Používáte - li elektrické nářadí, dodržujte návod k obsluze výrobce (při utahování zohledněte extrémní měkkost hliníkových šroubů a matic). **Doporučujeme všechny hliníkové šrouby utahovat ručně a před montáží lehce potřít závity šroubů vazelinou** – jinak po utažení při potřebě opětovného povolení nelze šrouby lehce povolit a zničí se závít (nebo se ukrotí hlavička šroubu).

Ve skleníku neskladujte horké předměty jako např. právě použitý zahradní nebo jiný gril, pájecí lampu, rozpálené jiné elektrické či plynové spotřebiče nebo rozpálenou benzinovou zahradní sekačku. Než začnete s kotvením podlahy, ujistěte se, že na zemi a v zemi pod plánovanou stavbou nejsou žádné viditelné ani skryté kabely nebo trubky apod. Pozor na elektrické kabely např. od zahradních sekaček, čerpadel a podobně. Dodržujte místní předpisy a smluvní závazky (např. na pronajatých pozemcích).

## Všeobecná upozornění

Skleník se skládá z mnoha dílů, proto si na celou montáž rezervujte minimálně celý půlden. Skleník doporučujeme stavět ve dvou osobách.

Než začnete sestavovat váš skleník, ujistěte se, že všechny součásti uvedené v tomto návodu, jsou obsaženy v balení. **Jednotlivé díly předem překontrolujte a přehledně a přístupně rozložte.** Je důležité, abyste jednotlivé součásti nepomíchali. **Pokud některá z částí skleníku chybí, v žádném případě skleník nestavte a ihned kontaktujte svého dodavatele** (na případná poškození nekompletního skleníku jakýmkoliv počasím se nevztahuje záruka). Uchovávejte všechny male součásti (šrouby, matky apod.) v připravené misce, aby se neztratily. **Pro skleník si zvolte slunné a rovné místo bez převislých objektů. VELMI DŮLEŽITÉ – pro verzi skleníku s polykarbonátovými deskami - strana s bílou nebo popsanou barevnou folií (nebo i bez fólie, ale s nálepkou označující UV chráněnou stranu) musí být v každém případě umístěna směrem ven; strana bez nápisů s čírou nebo namodralou folií (nebo i bez fólie a bez nálepky) směrem dovnitř skleníku. Fólie (nálepku) těsně před montáží odstraňte.**

**Pozor – skleníky jsou v uzavřeném stavu (okna a dveře) testovány do rychlosti větru max 75 km/hod.** Pokud zůstane otevřené okno nebo dveře, tak se odolnost skleníku velmi výrazně sníží. Počítejte s faktem, že automatický otvírač střešního okna reaguje **pouze** na změnu teploty. Při větrném počasí a při vyšší teplotě vzduchu se nemusí okno ovládané automatickým otvíračem dostatečně rychle uzavřít a může pak dojít k jeho poškození. **Proto při hrozícím větru včas (tj. předem) manuálně uzavřete i okna opatřená automatickým otvíračem!!!**  
**Při hrozícím větru včas (tj. předem) uzavřete dveře i všechna manuálně otvíraná okna skleníku!!!**

**Doporučujeme ihned po stavbě skleník zahrnout do pojistky vaší nemovitosti.**

**Veškerá poškození skleníku vzniklá v důsledku událostí hodnocených jako pojistné události (podle definice pojistných událostí českých nebo slovenských pojišťoven), tj. např. extrémní krupobití, vichřice (nárazy větru), povodeň, záplava, sníh a apod. nejsou předmětem záruky a nelze je reklamovat.**

## Péče a údržba

K čištění skleníku používejte pouze a výhradně slabý mýdlový roztok a jemný hadřík. Po umytí skleník opláchněte čistou vodou. **Nepoužívejte čistící prostředky obsahující chemická rozpouštědla nebo prostředky na bázi lihu a alkoholu** (např. Iron nebo Okenu). Pozor na poškrábání špinavým hadrem nebo špinavou houbou. Materiál skleníku nesmí přijít do kontaktu s chemickými čistidly a rozpouštědly, s chemikáliemi typu benzin (vč. technického), aceton, toulén, chlor (např. Savo), terpentýn, ředidla na barvy (např. rada S 6xxx), apod. Při použití čistidel a organických rozpouštědel **dojde vždy ke zničení polykarbonátového skla.**

**POZOR – polykarbonátové desky nelze natírat žádným nátěrem nebo barvou (i když dodavatel barvy tvrdí, že jde o produkt kompatibilní s polykarbonátem).** Natření desek znamená okamžitou ztrátu záruky a jistotu brzkého poškození desek a následně celého skleníku.

- **ZBAVUJTE PRAVIDELNĚ STŘECHU LISTÍ A NEČISTOT**
- **PRŮBĚŽNĚ KONTROLUJTE, ZDA UKOTVENÍ DO ZEMĚ PEVNĚ DRŽÍ**
- **POKUD METEOROLOGOVĚ OHLÁSÍ VĚTRNÉ DNY, MUSÍ BÝT U SKLENÍKU BEZPODMÍNEČNĚ PEVNĚ UZAVŘENÉ DVEŘE I VENTILAČNÍ OKNA**
- **POZOR PŘI HROZÍCÍM VĚTRU (NAPŘ. PŘED BOUŘKOU NEBO PODLE PŘEDPOVĚDI POČASÍ) MANUÁLNĚ IHNEDE UZAVŘETE I VENTILAČNÍ OKNA OPATŘENÁ AUTOMATICKÝM OTVÍRAČEM (PŘÍPLATKOVÉ PŘÍSLUŠENSTVÍ)**
- **V ZIMĚ PRAVIDELNĚ ZBAVUJTE STŘECHU SKLENÍKU SNĚHU NEBO STŘEŠE DODEJTE DOSTATEČNOU PODPORU, ABY UDRŽELA VÁHU SNĚHU – ZEJMÉNA PŘI VĚTŠÍCH PŘÍVALECH SNĚHU**
- **NA ZIMU ZE SKLENÍKU ODMONTUJTE AUTOMATICKÝ OTVÍRAČ OKNA (PŘÍPLATKOVÉ PŘÍSLUŠENSTVÍ) A USKLADNĚTE JEJ PŘI TEPLOTÁCH VYŠŠÍCH NEŽ 0°C (MRÁZ MŮŽE OTVÍRAČ POŠKODIT)**

**BEZPEČNOSTNÍ VAROVÁNÍ**

- Ostré hrany a rohy mohou způsobit zranění. Proto při manipulaci s hliníkovými profily, se sklem či polykarbonátovými tabulemi vždy noste ochranné brýle, rukavice, boty a přílbu. Rozbité sklo představuje bezpečnostní riziko – vždy ho ihned bezpečně odklidte.
- Zakoupený výrobek je určen pouze pro pěstování rostlin a měl by být užíván pouze k tomuto účelu. Při užívání k jinému účelu přebírá plnou zodpovědnost majitel.
- Doporučujeme, aby tento výrobek sestavovali dva lidé.
- Při použití žebříku by ho měla jedna osoba přidržovat, mezitím co druhá bude pracovat.
- Pokud se při sestavování skleníku, při vkládání skla nebo polykarbonátových tabulí setkáte s obtížemi, kontaktujte svého dodavatele – v žádném případě nepoužívejte sílu!
- Skleník musí být vždy ukotven.

**POKYNY K SESTAVENÍ****VOLBA UMÍSTĚNÍ**

Vždy se snažte pro umístění vašeho skleníku volit slunné místo, **chráněné před větrem**.

**Skleník je odolný větru do rychlosti 75 km/hod.**

Pozor – při zasklení polykarbonátem (hladký a lesklý plast) může ve velmi ojedinělých případech při dopadu slunečních paprsků docházet ke vzniku odlesků a tím teoreticky k obtěžování sousedů.

**DŮLEŽITÉ**

**Než začnete sestavovat váš skleník, ujistěte se, že všechny součásti uvedené v tomto návodu, jsou obsaženy v balení.**

Abyste lépe identifikovali a překontrolovali jednotlivé části, vyndávejte je prosím, z krabice po jednom.

Je důležité, abyste jednotlivé součásti nepomíchali.

**Pokud některá z částí skleníku chybí, skleník nestavte a kontaktujte ihned svého dodavatele.**

Pokud vlivem počasí dojde k poškození skleníku, který nebyl ve chvíli poškození zcela dokončen, nemusí být uznána záruka

**POMŮCKY NEZBYTNÉ K SESTAVENÍ**

Šroubováky (běžný a křížový PH2), klíč na matky ve velikostech 10mm a 17mm, očkový klíč 10mm, štafle, řezák, páskový metr, vodováha, vrtačka, vrták o průměru 20 mm.

**ÚDRŽBA**

Skleník by měl být občas jemně opláchnut vodou se saponátem nebo jiným mycím prostředkem.

**Před omytím zkontrolujte, zda použitý prostředek nebude působit agresivně vůči hliníku nebo sponám držícím sklo.**

Pravidelně čistěte mechanismus dveří a dbejte na to, aby v horní ani dolní kolejnici nezástávaly žádné nečistoty.

**0 - ZÁKLADNA**

**Důležité! Skleník lze postavit pouze na klasicou zděnou podezdívku nebo na ocelovou základnu, která podezdívku nahrazuje.**

Základna skleníku musí mít přesný pravoúhlý tvar a musí být umístěna v

rovině.

Základna z pozinkované oceli je k dispozici jako příslušenství pro všechny modely skleníků (záleží na modelu).

(Pozor! Pouze pokud bude skleník umístěn na větrném a nechráněném místě: Vyvrtejte díry do základových spodních hliníkových profilů skleníku i do ocelové základny a obojí pevně spojte šrouby s matkami.)

Pokud si chcete raději vybudovat vlastní zděné nebo betonové základy, dbejte pokynů uvedených v nákrese 0. Mezi zděnou / betonovou základnou a hliníkovou konstrukcí (A-A) by měly být umístěny alespoň 18mm vysoké a max. 32mm široké dřevěné latě. Na straně, kde budou umístěny dveře, použijte dřevěnou lať širokou max. 52mm (B-B). Latě připevněte k základně 50mm dlouhými šrouby (nejsou obsaženy v balení). Základy by měly být zapuštěny do země do úroveň zámrzne hloubky v dané oblasti.

Všechny nákresy v jednoduchém rámečku ukazují náhled zevnitř skleníku. Ty v dvojitém rámečku ukazují pohled zvenku skleníku.

**Základna musí být pevně ukotvena do země nebo do nosného povrchu.**

**Skleník se základnou nesmí být volně položený na zemi – hrozí poškození větrem – nebo přímo „odfouknutí“ skleníku.**

**1 - KONSTRUKCE STĚNY**

Položte všechny části na zem a volně je spojte (1.1 až 1.6).

**Poznámka:** Do všech vyvrtaných dírek ve vertikálních lištách si připravte šrouby.

Takto si připravte všechny stěny.

**2 – KONSTRUKCE STĚNY S DVEŘMI**

Položte všechny části na zem a volně je spojte (2.1 až 2.6).

**3 – SPOJENÍ STĚNOVÝCH ČÁSTÍ**

Všech šest stěn přišroubujte k sobě s použitím rohových plíšků (1092), (3.1 až 3.3).

Opatrně vložte plastové okapové koncovky (6067) do okapů na každém rohu (3.4) až (3.6).

Nyní umístěte připravený rám skleníku na

základnu a volně jej s ní spojte. (Tyto šrouby plně dotáhněte, teprve až budete mít v rámu umístěno zasklení.)

Srovnejte a poté sešroubujte pevně skleník tak, aby měl přesně pravoúhlý tvar a aby všechny šrouby byly dotaženy.

**Nikdy šrouby příliš neutahujte!**

**4A – STŘECHA**

Všechny střešní lišty (6087) položte na zem a poznačte si je tužkou na místech, která jsou v diagramu (4.1) označena šipkami. Tyto značky budou později důležité, abyste při zasklívání poznali, že všechny panely správně zapadají do rámu.

Připevněte pomocný kotouč (6144) k šestiúhelníkovému kuželu (6095) pomocí šroubu (3001) a matky (3002) (4.2).

Namontujte střešní lišty (6087) na kužel (6095) (4.3) (4.4).

**Poznámka:** Rovně uříznutý okraj (6087) by se měl dotýkat kotouče (6144) (4.3).

Utáhněte všechny šrouby.

Spojte příčky (6097) se spojovacím bodem na značce ( 1055mm) (4.5) (4.6).

**4B – STŘECHA**

Nyní by měli dva lidé zvednout celý střešní rám a umístit ho na konstrukci stěn.

Připevněte střešní lišty (6087) na každý roh (4.7). Za pomoci štaflí připevněte střešní střední lišty (6088)

k šestiúhelníkovému kuželu (6095) (4.8), příčky (6097) (4.9) a okapové profily (6072/6073) (4.10). Utáhněte všechny šrouby. Smontujte vnější kužel (6036) pomocí šroubu (6052), podložky (6061), rozpěrky (1010) a matky (3002) a zvedněte na místo.

**Poznámka:** šroub (3001) a matice (3002) držící kotouč (6144) musí být v tomto bodě odloženy. Uvnitř připevněte závitové tělísko (6038) ke šroubu (6052) a potom připevněte krytku (6099) k (6038) pomocí podložky (6061) a šroubu (6059) (4.11).

**5L & R. – DVEŘE**

Vertikální dveřní lišty (6085/6086) si položte na zem a připravte si do předvrtaných dírek na každé liště 6 šroubků (3001).

Do lišt (6085/6086) vložte těsnění (6090) a na koncích seřízněte podle délky lišt (5.1).

Připevněte (6017) k lištám (6085/6086) za pomoci připravených koncových šroubů (5.2).

Dbejte na to, aby byly spodní okraje lišt

(6085)/(6086) srovnané s drážkou směřující ke spodní liště (6017), jak vidíte na obrázku. Tak docílíte správného přesahu spodní lišty. Vložte spodní tabuli skla (B) a potom středovou lištu (6140) nebo (6141) na (6085)/(6086) (5.3) (5.4). Přimontujte části zámku (6143), (7400) a (7401) za pomoci šroubů (6142) na středové lišty (6140) nebo (6141) (5.3).

Nakonec umístíte horní skleněnou tabuli (A) a připevníte (6014) za pomoci posledních dvou připravených šroubů (5.5). Zasklení na obou stranách zajistíte plastikovými fixačními lištami (6500) (5.6).

Než pevně utáhnete všechny šrouby, ujistěte se, že dveře mají skutečně pravouhlej tvar. Můžete si pomoci změřením úhlů v rozích použitím úhelníku.

Připevníte plastovou část (6057) na lištu (6014) za pomoci šroubů (6062) (5.5).

Na spodní lištu dveří (6017) připevníte kolečka (6049) a zarážky (6039) použitím šroubu (6046), podložek (6051) a matky (3002) (5.2). Tyto šroubky byste měli plně dotáhnout teprve, až budete mít dveře připevněny v rámu skleníku.

Takto sestavte obě části dveří a nechte je stranou pro pozdější zasazení do konstrukce.

## 6 – STŘEŠNÍ VENTILACE

Umístění ventilace je dáno umístěním předvrtaných děrek v okapové liště (6072).

Poznámka: Okenní těsnění (6034) nahřejte na pokojovou teplotu!

Rovnoměrně vtlačte těsnění (6034) na vrchní okraj okenní tabule (C) (6.1). Těsnění nenapínejte!

V každém rohu udělejte do těsnění zářez (6.2) a potom jej ohněte a vtlačte do bočních a dolních okrajů okenní tabule (C). Ujistěte se přitom, že zářezy v těsnění jsou skutečně v rozích.

Na těsnění umístíte spodní lištu ventilačního okna (6024) (6.3) a následně i lišty boční (6020 a 6021). V rozích je spojte pomocí vrutů (1003) (6.4).

Umístění těsnění dokončíte jeho vtlačáním na horní okraj a uříznutím tak, aby se oba konce spojovaly uprostřed.

Umístíte vrchní lištu ventilačního okna (6025) a připevníte k lištám (6020) a (6021) pomocí vrutů (1003) (6.5).

**Než pevně utáhnete všechny šrouby, ujistěte se, že ventilační okno má pravouhlej tvar.**

Volně připevníte lištu (6066) na okapovou lištu (6072) umístěním šroubu (3001) do předvrtaného otvoru (6.6).

Nyní odstraňte výztuhy (6003 a 6008), aby za ně zapadl práh ventilace (6019) (6.7).

Výztuhy (6003) a (6008) vraťte zpátky a volně utáhnete matkou (3002) (6.7 a 6.8).

Šrouby neutahujte, dokud není střešní ventilace umístěná ve skleníku. Takto sestavte všechna ventilační okna a odložte

je stranou pro pozdější umístění do konstrukce.

## 7 – ZASKLENÍ

**Při práci se sklem dbejte zvýšené opatrnosti a bezpodmínečně dodržujte všechny zásady bezpečné práce. Používejte vhodné bezpečnostní pomůcky (rukavice, štít na oči, pevnou obuv apod.) Ujistěte se, že všechny polykarbonátové tabule máte směrem nahoru tou stranou, která je chráněna proti U/V záření.**

S jednou osobou stojící na žebříku uvnitř skleníku, zasklete střechu vložím panelů (D),(E) a (F) do příslušných drážek ve střešních lištách (6087) a (6088) (7.2 a 7.3). Až budou sousedící panely na místě, připevníte konce (6077), (6078) nebo (6079) za pomoci šroubů (7349) (7.4), aby z drážek nevyklouzly.

Umístíte lištu (6074) na okapovou lištu (6072)/(6073) a zafixujete na místě 3 pravidelně rozmístěnými šrouby (6068) (7.6) (7.7).

Těsnění (6090) vtlačte do všech bočních lišt (6013) a (6022) (7.5) a uřízněte na požadovanou délku. Umístíte skleněnou tabule (G),(H) a (J) tak, jak ukazuje obrázek a zajistíte vtlačáním plastového těsnění (6500) na každou stranu (7.6) a (7.7).

**Nyní můžete napevno utáhnout všechny šrouby spojující skleník se základnou.**

## 8 – UMÍSTĚNÍ DVEŘÍ A VENTILAČNÍCH OKEN

Ventilační okna umístíte na připravená místa uvolněním lišty (6066) a zasunutím lišty (6025) z jednoho konce do (6066) (8.1 a 8.2).

Okenní lištu (6019) namontujete do ventilačního otvoru. Až bude okno správně umístěné, utáhněte všechny šrouby.

Přišroubujte okenní otvírač (1067) na lištu (6024) použitím šroubů (6062) (8.3). Připevníte oba ustalovače ventilace (6056) na lištu (6019) šroubem (6062) (8.3). Na konec okenního otvírače (1067) nasadte plastovou krytku (1019) (8.3).

Dveře namontujete do skleníku tak, že je zasadíte plastovou zarážkou (6057) do lišty (6074) (8.4/8.5) a zajedete kolečky do kolejničky spodní lišty (6002) (8.6). Potom zachytíte zarážky (6039) pod okraj hrany lišty (6002) a utáhnete napevno šroubky dveřních koleček (6046) (8.6/8.7).

Těsnění dveří (6070) přilepte na jednu dveře pomocí oboustranné pásky (8.6 a 8.7).

Připevníte plastové krytky (6070) jejich zatlačáním na všechny viditelné matky (3002) uvnitř skleníku (8.8).

Připevníte spodní obloukovou trubku (1402) k trubce (1415). Takto smontované trubky (1402) / (1415) připevníte u 3 NE-sousedících rohů k okapovým koncům

(6067) (8.9). Zahákněte svorku (1414) na rohové lišty (6022) ve výšce obloukové trubky (1402) a vložte šroub (1006) do připraveného otvoru v (1414) (8.10). Použijte vrták o průměru 20 a vyvrtejte odvodňovací otvory ve 3 okapových koncích (6067) v označených oblastech.

Uvnitř skleníku zasuňte podložky (6075) nebo (6076) na okapové lišty (6072) / (6073). Ty zafixujte ve středu za pomoci šroubu (7349) k liště (6072). (8.11) (8.12).

**Poznámka:** Utváření kondenzace je ve skleníku s polykarbonátovými panely nevyhnutelná, ale lze ji zmírnit výměnou součástek (6075/6076) za (6100). To zvýší ventilaci uvnitř skleníku, a tím se sníží kondenzace. Zafixujte (6100) šrouby (7349) uprostřed každého pole u okapu.

## DOKONČENÍ

Pokud je to potřeba, utěsněte skleník na hranách a mezi prosklením a rozpěrkou (6075) nebo (6076) silikonovým tmelem.

Silikonový tmel není přiložen v balení.

Uvnitř skleníku umístíte cedulku s bezpečnostním varováním.

Na našich skladech je dále k dispozici široká nabídka doplňků, kterými můžete váš skleník zdokonalit.

O veškerých možnostech se, prosím, informujte u vašeho dodavatele.

## BEZPEČNOSTNÍ POZNÁMKA

**V případě silného větru zavřete jak dveře, tak střešní ventilaci.**

**V případě silného sněžení odklíďte sněhovou pokrývku ze střechy nebo střeše dodejte dostatečnou podporu, aby udržela váhu sněhu.**

V zimě doporučujeme skleník vytápět (pokud v něm chcete ponechat rostliny na přezimování).

## POZNÁMKY

**Pro úplnou ochranu vašeho skleníku vám doporučujeme zahrnout ho do pojistky vaší nemovitosti.**

Při stavbě skleníku berte také v úvahu zákony o stavebnictví, které je nutné brát v potaz v případě stavby skleníku na určitých místech.

Přiloženou nálepkou s označením modelu skleníku po úspěšném postavení skleníku nalepte na vnitřní stranu dveří (6014).

Tato informace je důležitá, pokud budete v budoucnu potřebovat některé části vyměnit.

Tento návod uschovejte na bezpečném místě pro případné pozdější použití.

Naše společnost stále zdokonaluje své výrobky, a proto si vyhrazujeme právo na změnu uvedeného textu bez předchozího upozornění.

**Děkujeme Vám za nákup skleníku a doufáme, že Vám bude dlouho sloužit k Vaší plné spokojenosti.**

Dodavatelem nosné konstrukce tohoto skleníku je britská firma Vitavia Garden Ltd. Plastové prosklení bylo vyrobeno firmou LANIT PLAST, s.r.o. z polykarbonátu od britských firem Brett Martin nebo Palram Europe Ltd. Pro oba výrobce polykarbonátu jsme již řadu let generálním partnerem pro ČR a pro oba polykarbonáty disponujeme vlastními zkušebními protokoly z českých státem akreditovaných zkušeben.

Ke skleníku je možné zakoupit řadu doplňků a příslušenství – kompletní přehled naleznete na našem eshopu [www.lanitgarden.cz](http://www.lanitgarden.cz)

### **Záruční i pozáruční servis:**

K písemnému vyřizování reklamace používejte výhradně tento kontakt  
LANIT PLAST, s.r.o.  
Hlubočinka 809  
251 68 Sulice

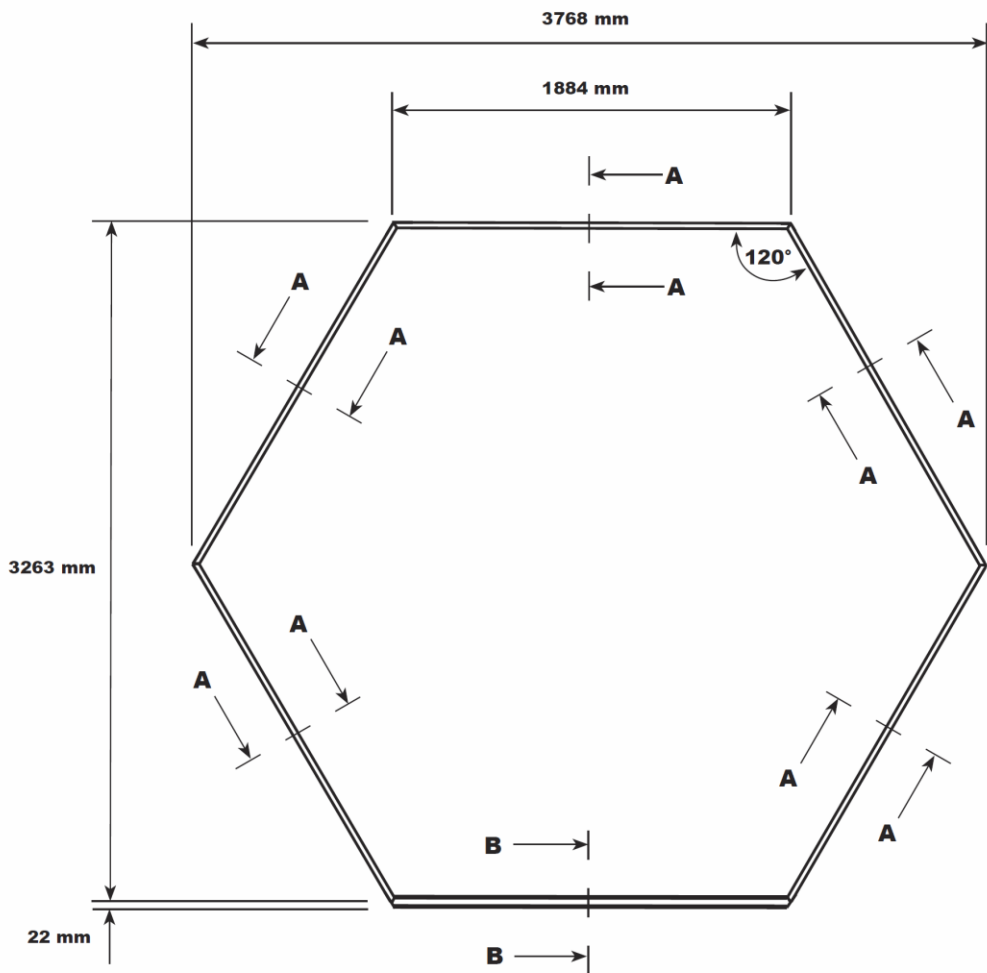
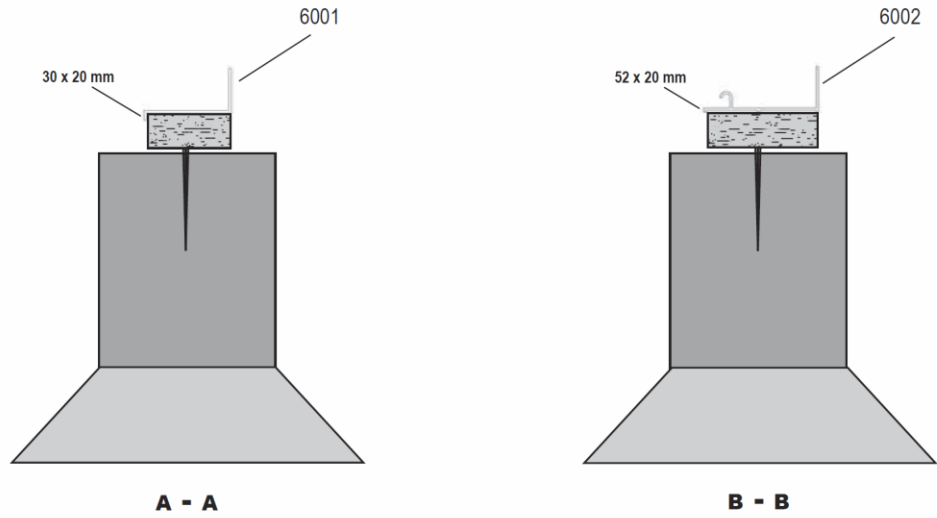
Nebo nám napište mail (doporučujeme):

a) nekompletní dodávka (chybí nějaký díl) - [technik@lanitplast.cz](mailto:technik@lanitplast.cz)

b) výrobní nebo funkční vada - [reklamace@lanitplast.cz](mailto:reklamace@lanitplast.cz)



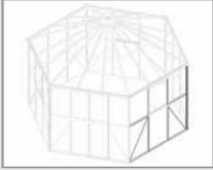
# 0



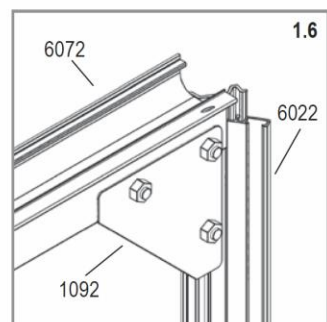
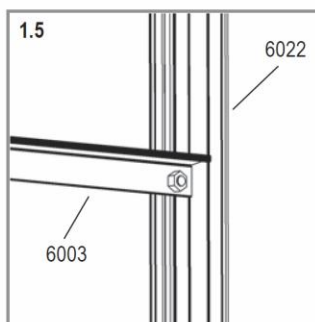
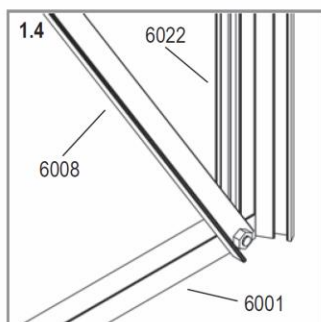
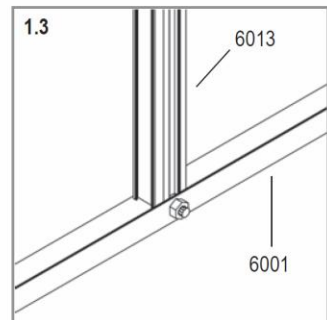
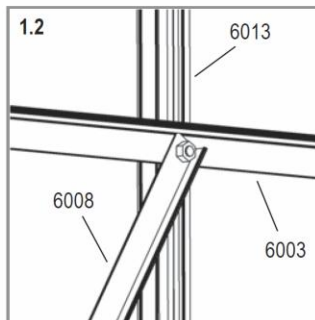
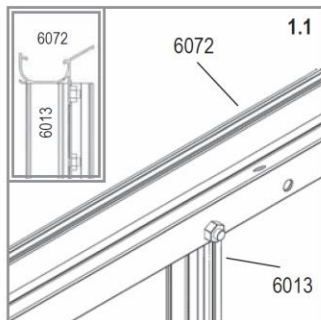
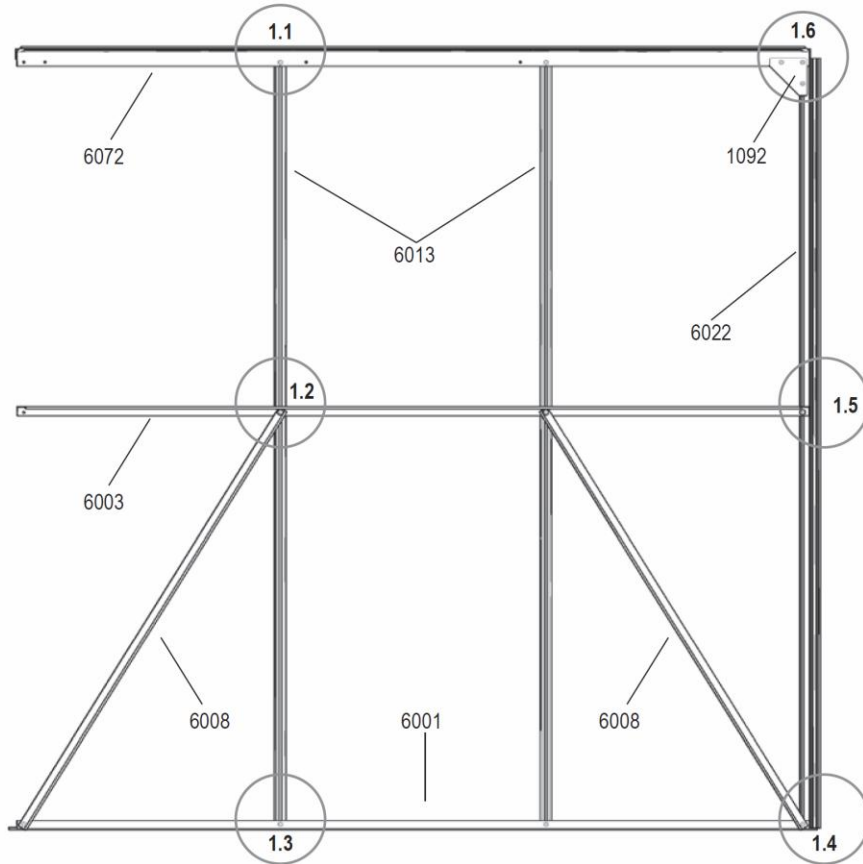
HERA 2 9000



# 1



1092 5x 1	
3001 5x 12	
3002 5x 12	
6001 5x 1	
6003 5x 1	
6008 5x 2	
6013 5x 2	
6022 5x 1	
6072 5x 1	

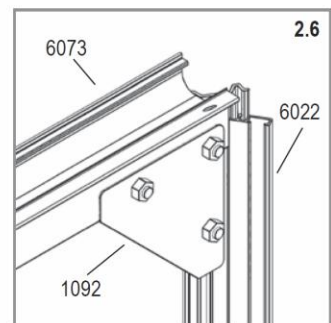
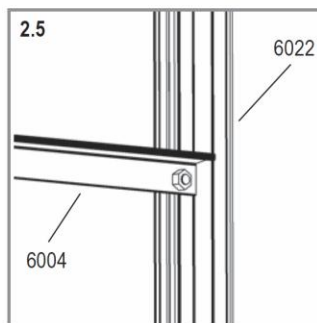
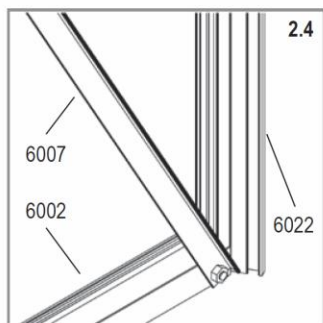
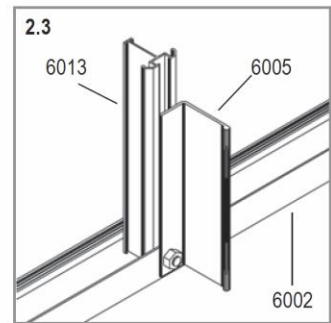
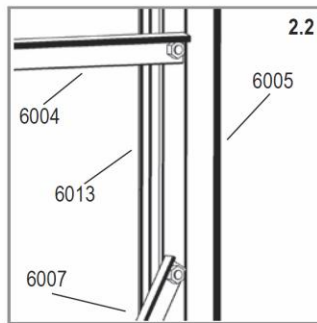
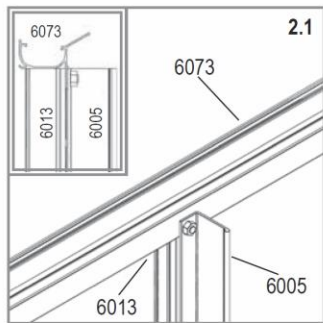
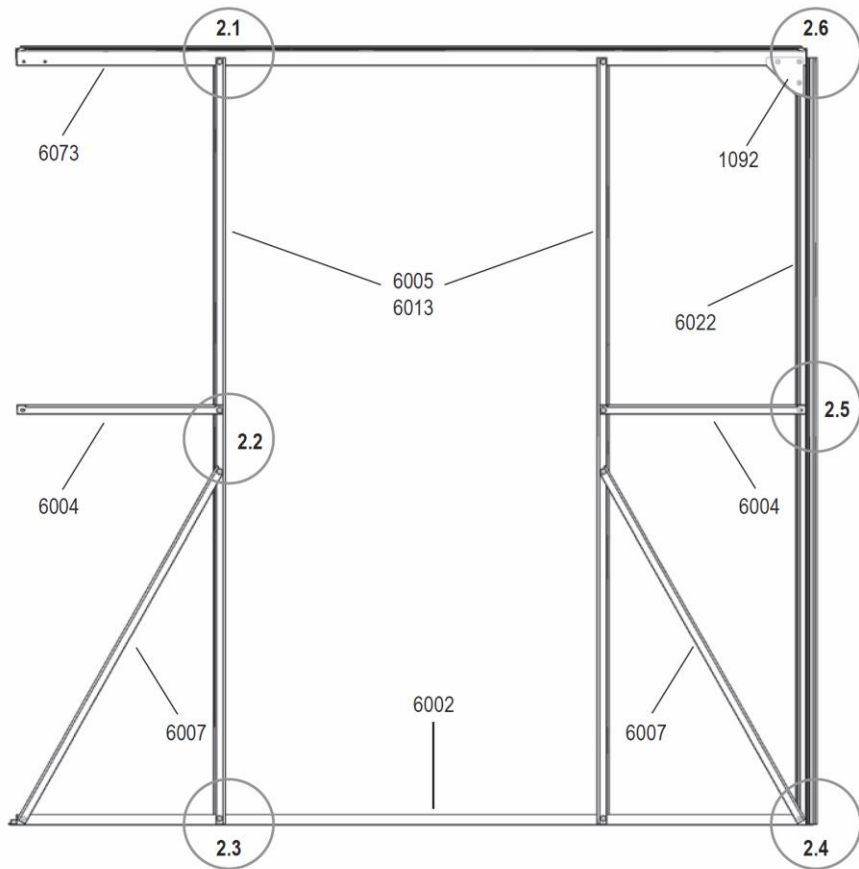


**HERA 2 9000**

## 2

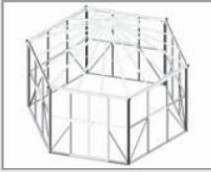


1092 1x	
3001 14x	
3002 14x	
6002 1x	
6004 2x	
6005 2x	
6007 2x	
6013 2x	
6022 1x	
6073 1x	

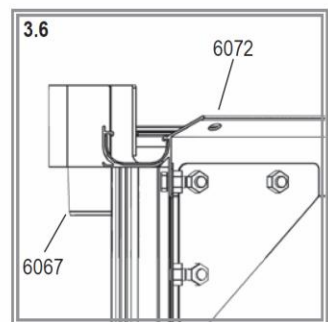
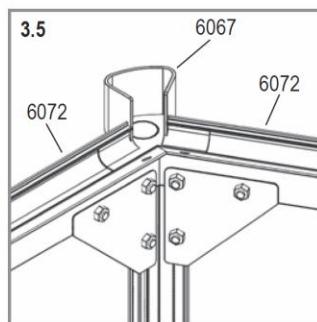
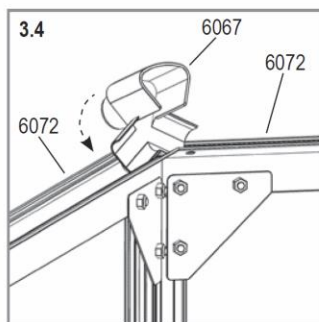
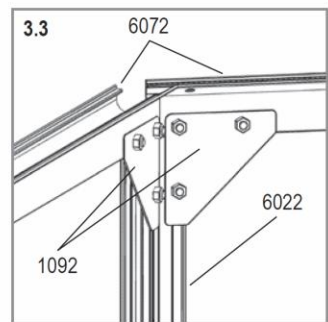
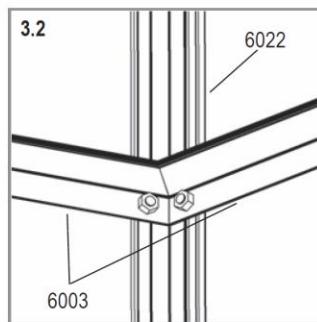
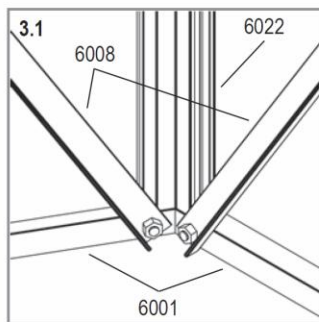
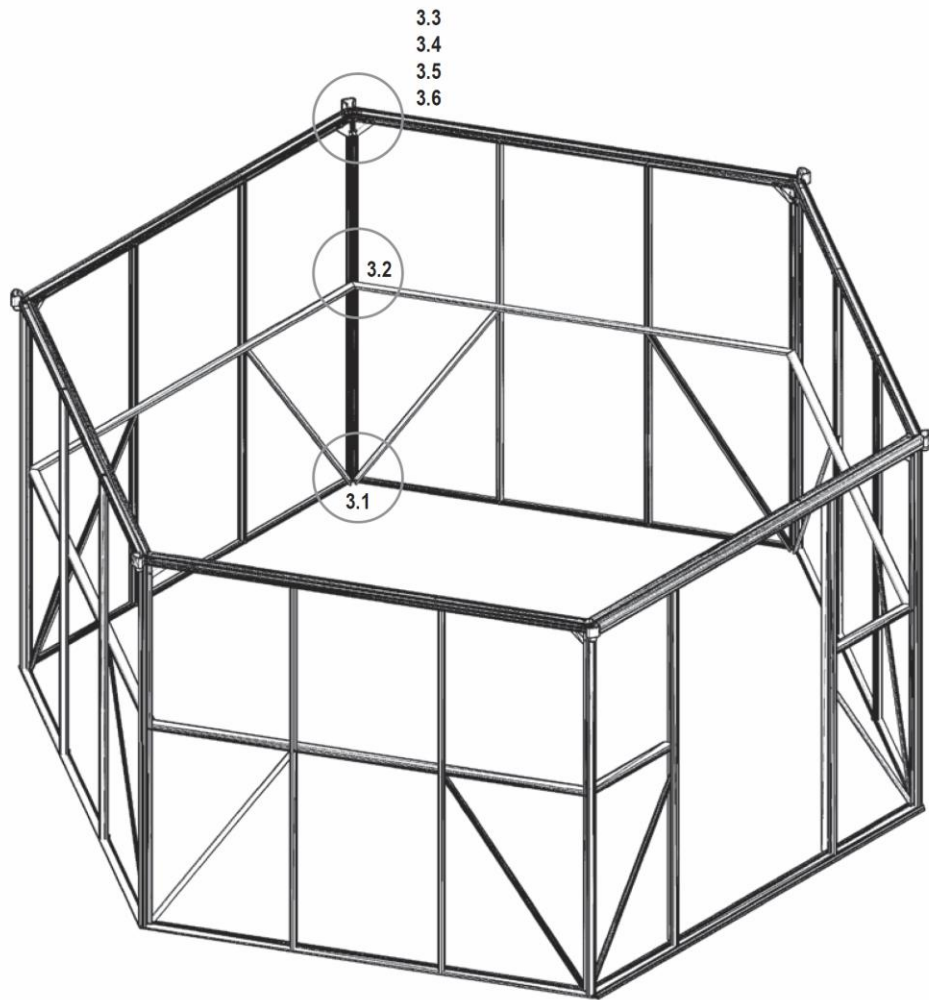


**HERA 2 9000**

### 3



1092 6x	
3001 24x	
3002 24x	
6067 6x	

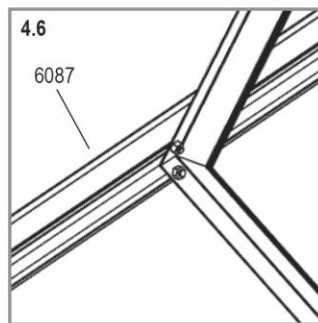
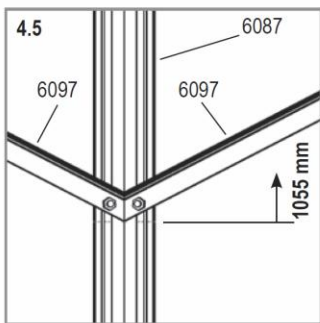
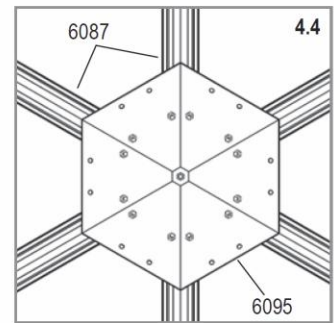
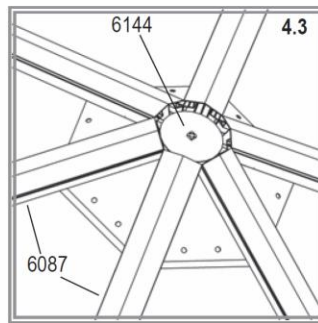
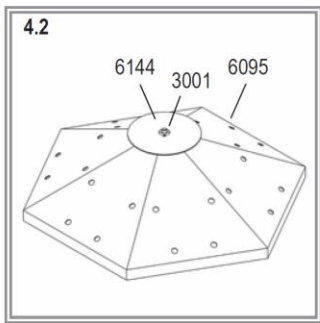
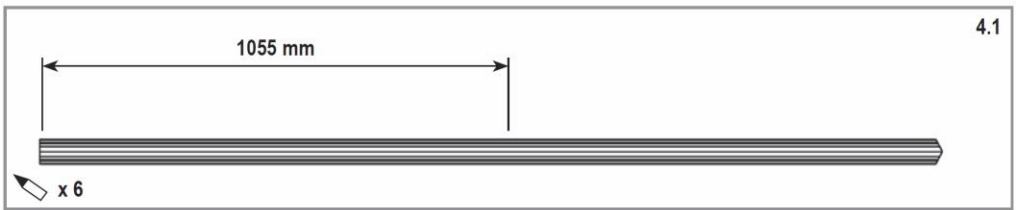
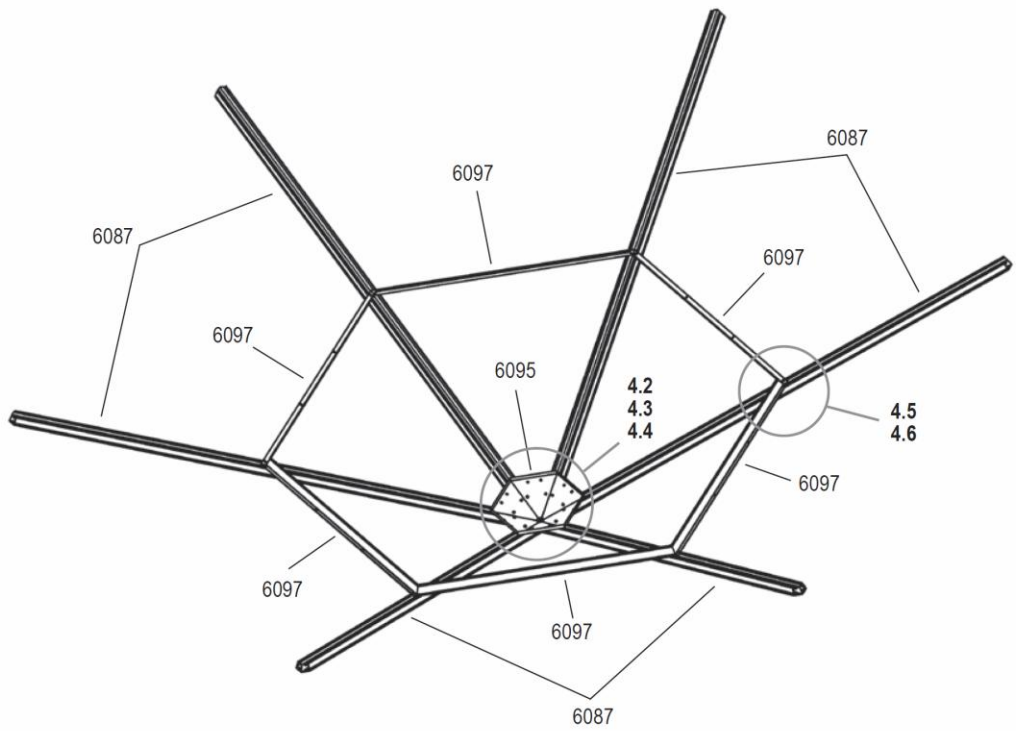


HERA 2 9000

# 4A



- 3001 25x
- 3002 25x
- 6087 6x
- 6095 1x
- 6097 6x
- 6144 1x

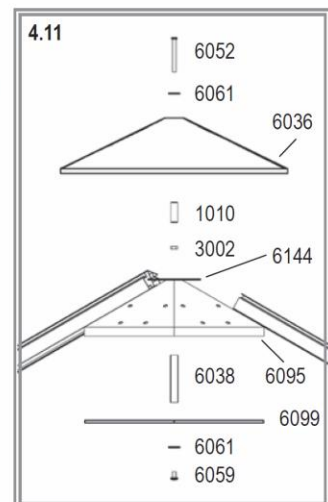
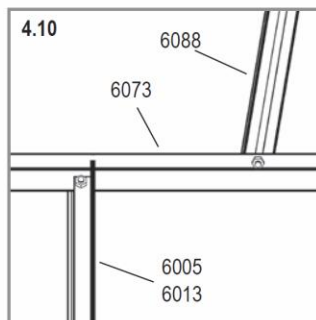
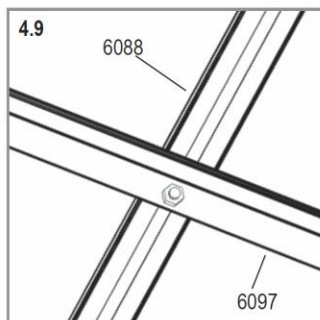
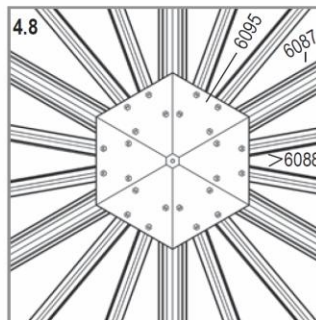
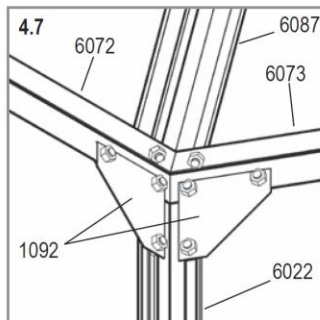
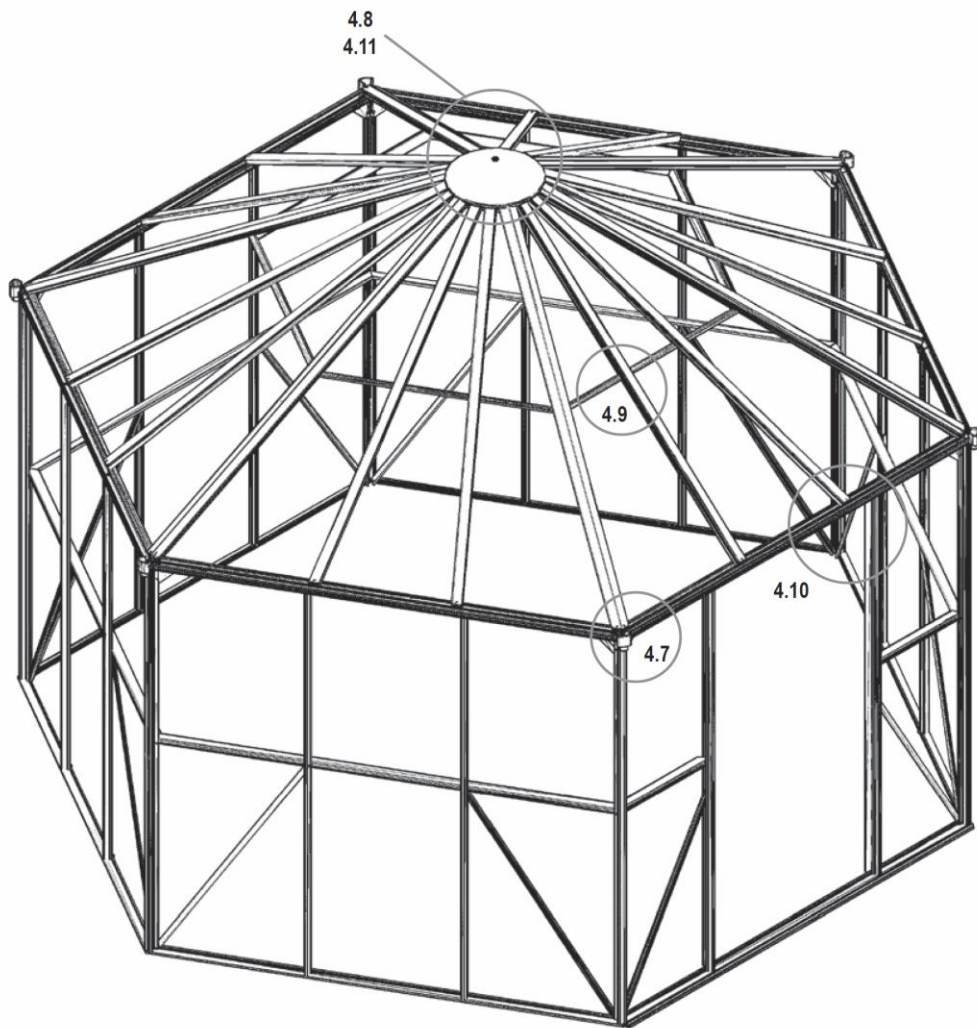


HERA 2 9000

# 4B















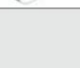
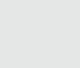
1010	1x	
3001	48x	
3002	49x	
6036	1x	
6038	1x	
6052	1x	
6059	1x	
6061	2x	
6088	12x	
6099	1x	

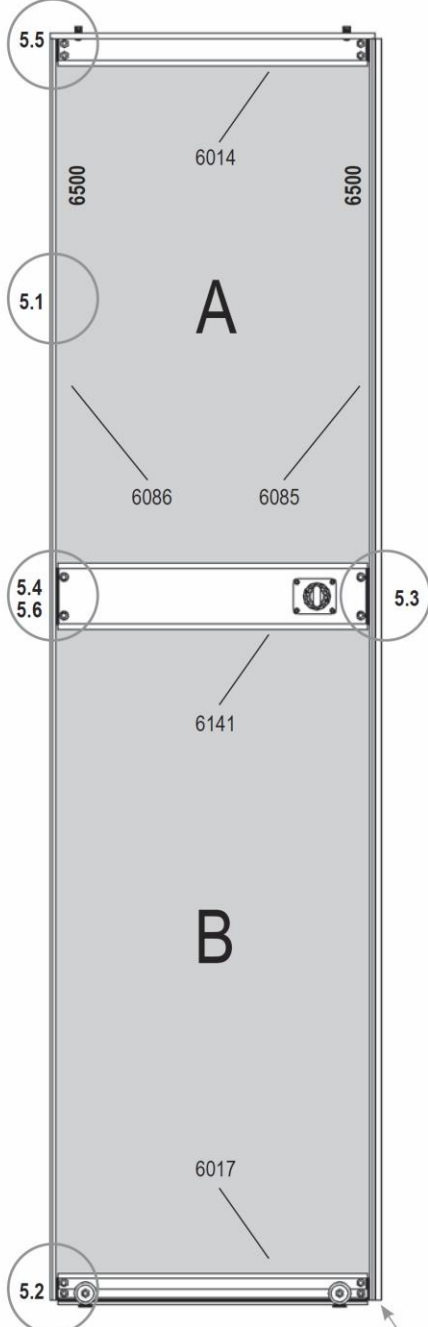


**HERA 2 9000**

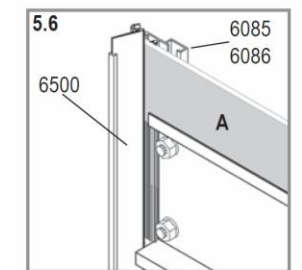
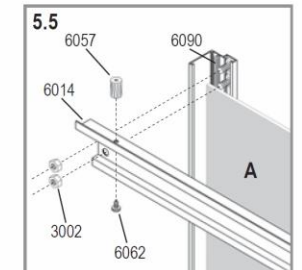
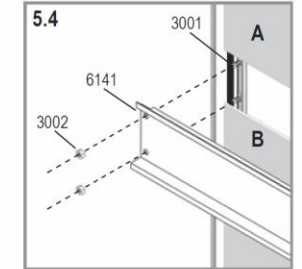
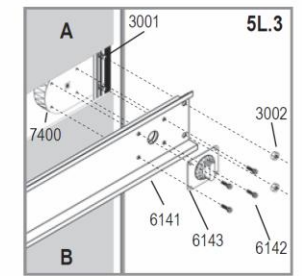
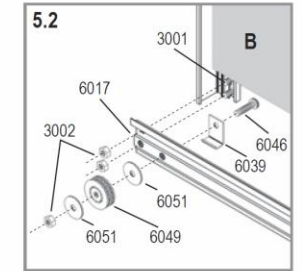
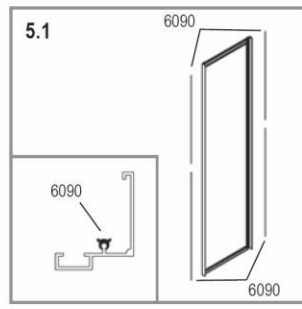
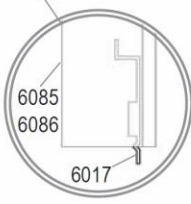
# 5L



- 3001 12x 
- 3002 14x 
- 6014 1x 
- 6017 1x 
- 6039 2x 
- 6046 2x 
- 6049 2x 
- 6051 4x 
- 6057 2x 
- 6062 2x 
- 6085 1x 
- 6086 1x 
- 6090 4x 
- 6141 1x 
- 6142 4x 
- 6143 1x 
- 6500 2x 
- 7400 1x 



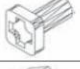












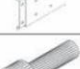


5.7	No.	3mm	9000
A	3679721	714 x 454	1
B	367.9661	919 x 454	1
<b>Total</b>			<b>2</b>

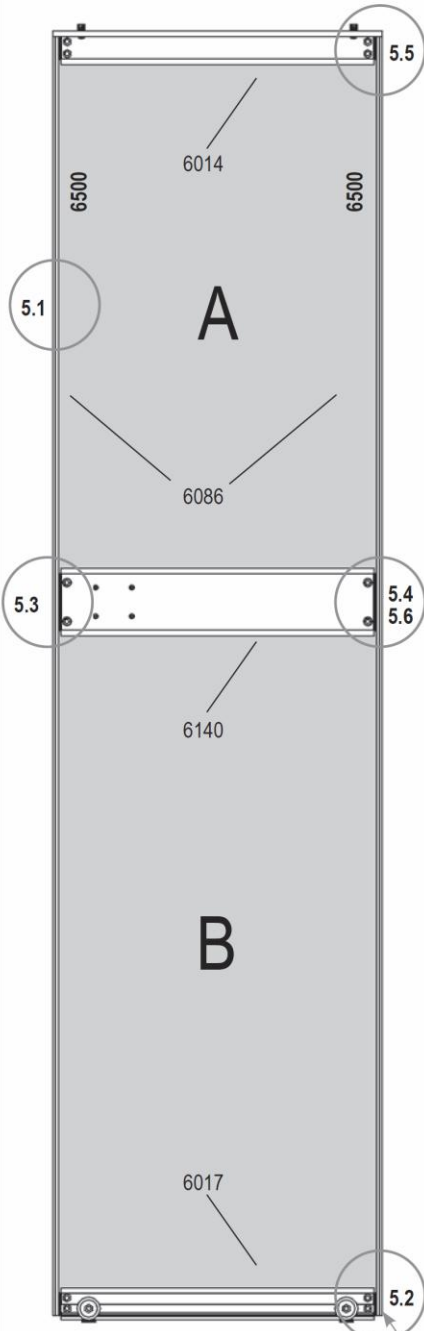


**HERA 2 9000**

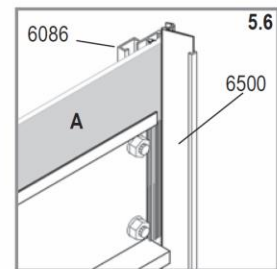
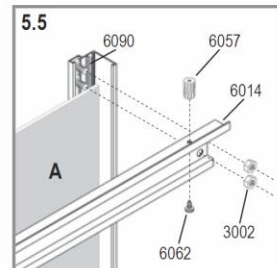
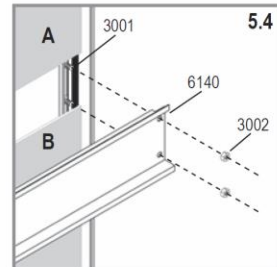
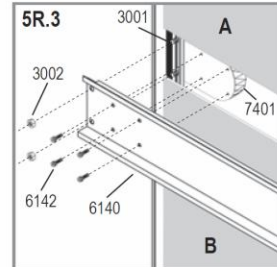
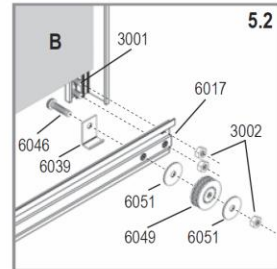
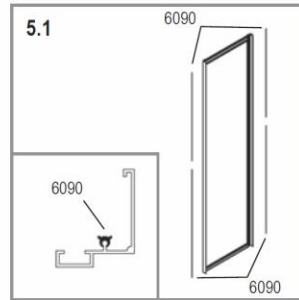
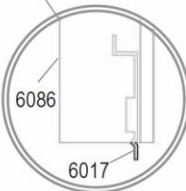
# 5R



- 3001 12x 
- 3002 14x 
- 6014 1x 
- 6017 1x 
- 6039 2x 
- 6046 2x 
- 6049 2x 
- 6051 4x 
- 6057 2x 
- 6062 2x 
- 6086 2x 
- 6090 4x 
- 6140 1x 
- 6142 4x 
- 6500 2x 
- 7401 1x 



5.7	No.	3mm	9000
A	3679721	714 x 454	1
B	367.9661	919 x 454	1
<b>Total</b>			<b>2</b>

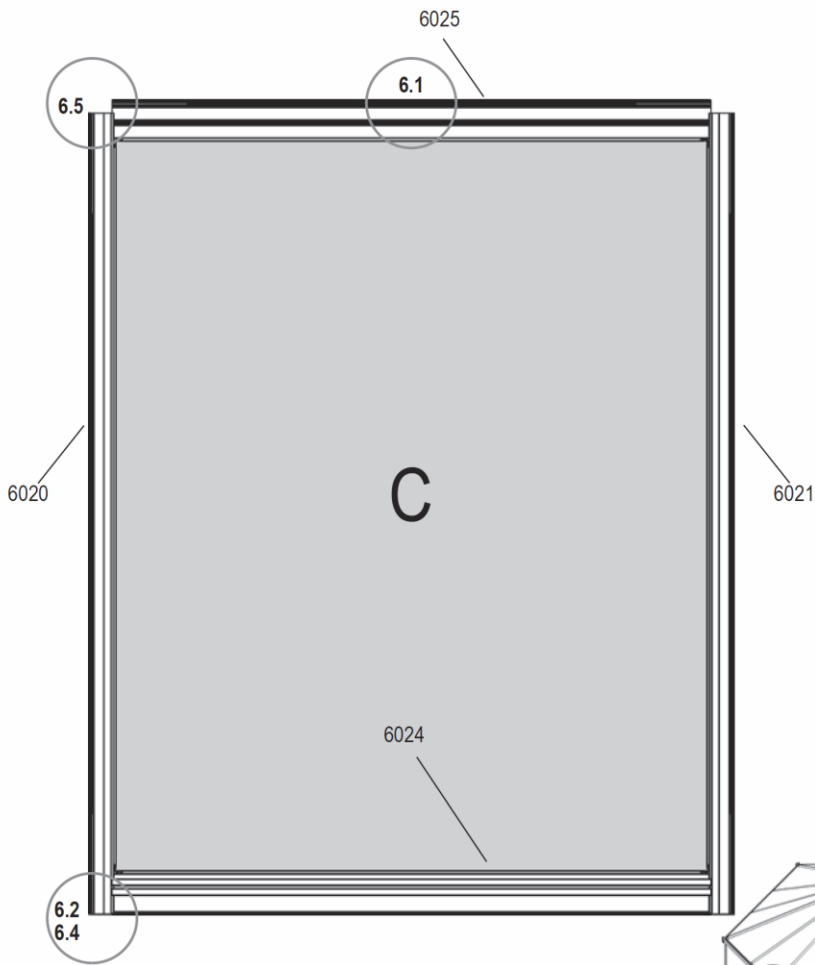


**HERA 2 9000**

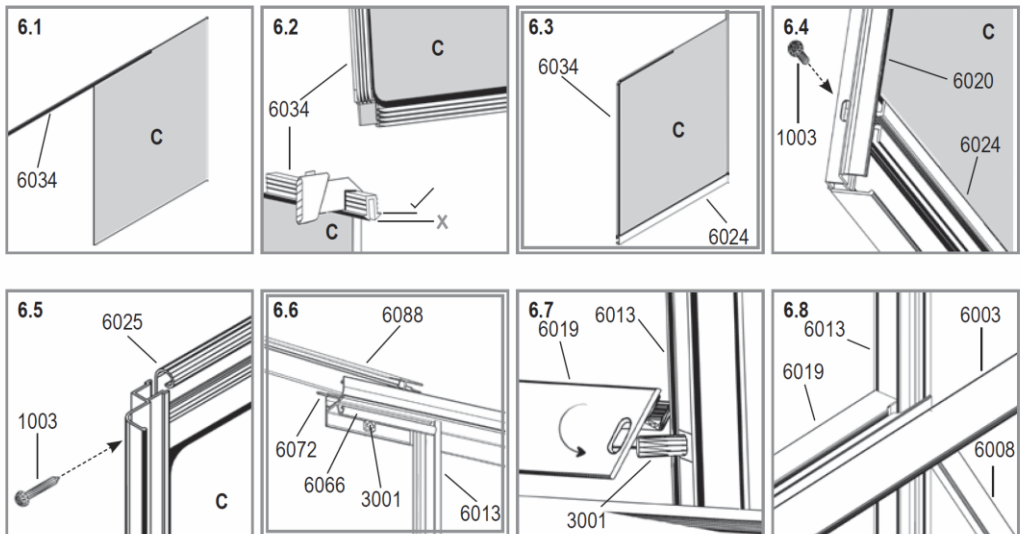
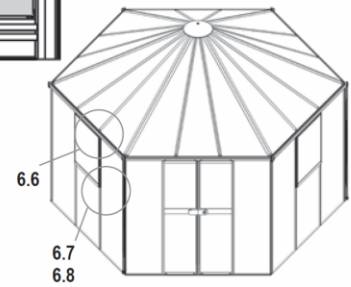
# 6



- 1008  
3x 4
- 3001  
3x 4
- 3002  
3x 4
- 6019  
3x 1
- 6020  
3x 1
- 6021  
3x 1
- 6024  
3x 1
- 6025  
3x 1
- 6034  
3x 1
- 6066  
3x 1



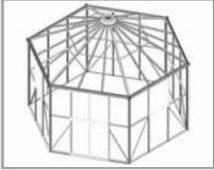
6.9	No.	3mm	9000
C	367.9591	750 x 610	3
<b>Total</b>			<b>3</b>



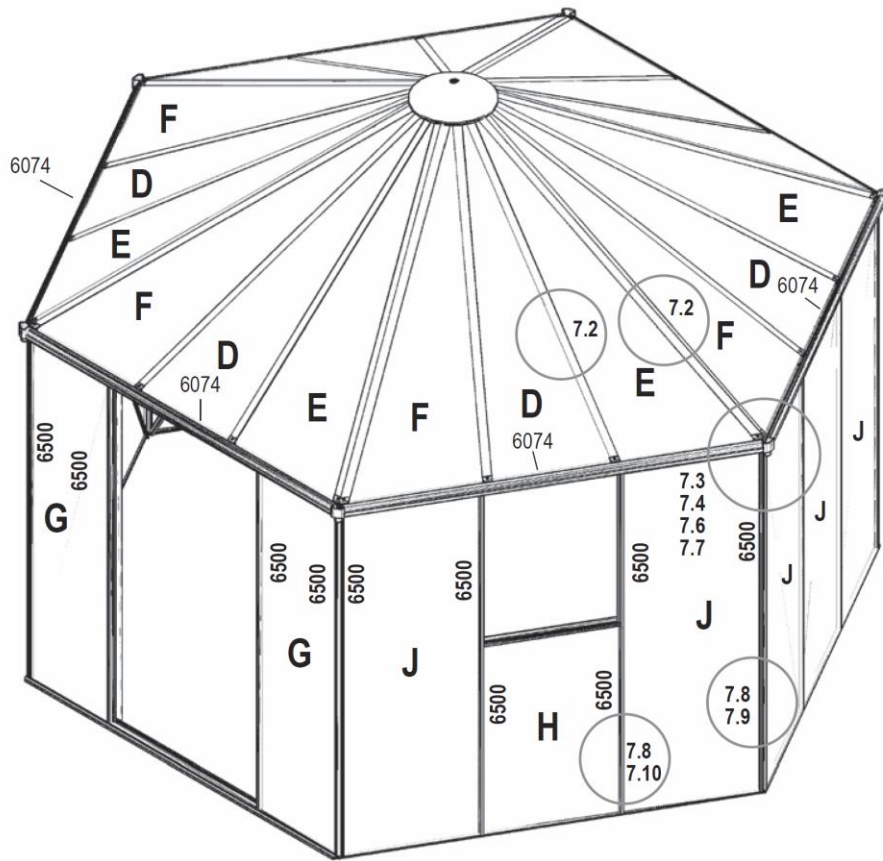
**HERA 2 9000**



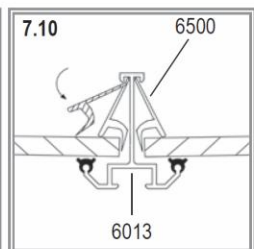
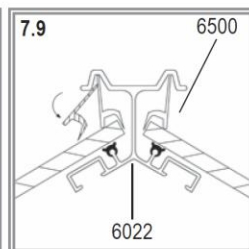
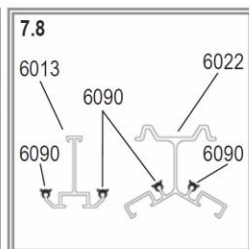
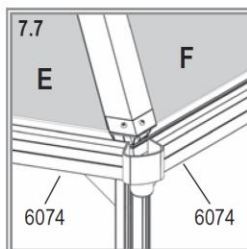
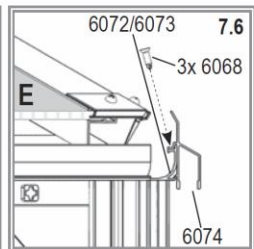
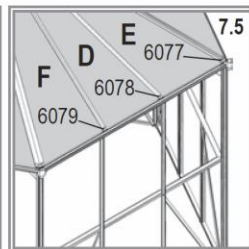
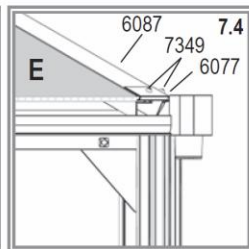
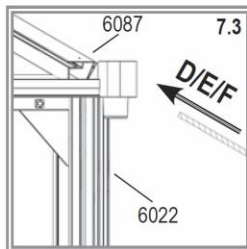
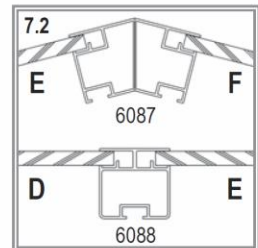
# 7



- 6068 18x
- 6074 6x
- 6077 6x
- 6078 6x
- 6079 6x
- 6090 1x
- 6500 34x
- 7349 24x



7.1	No.	3mm	6 mm	9000
D	369.525	-	1727 x 546/19	6
E	369.526	-	1847 x 608/12	6
F	369.527	-	1847 x 608/12	6
G	367.9701	1793 x 470	-	2
H	367.9681	982 x 610	-	3
J	367.9711	1793 x 610	-	12
<b>Total</b>				<b>35</b>

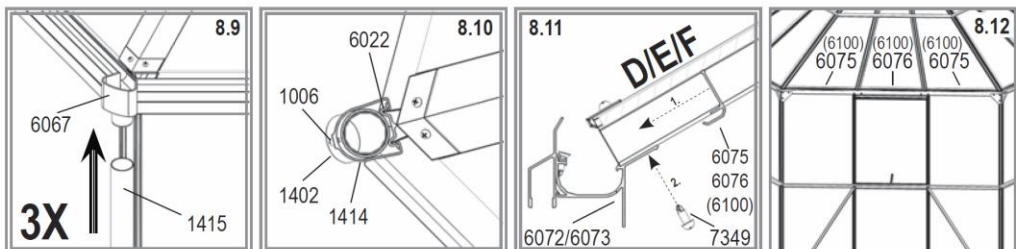
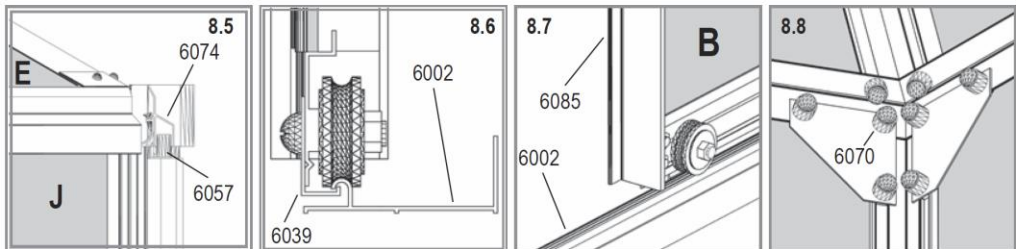
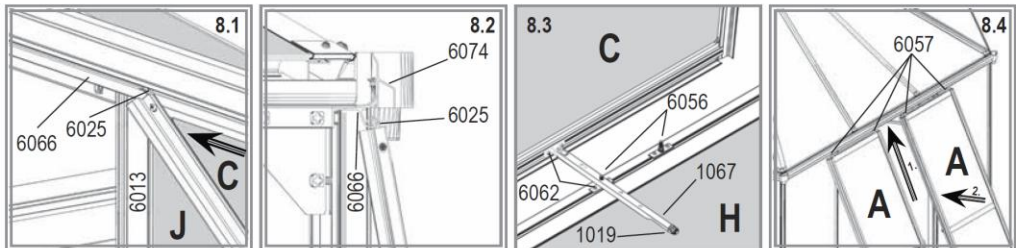
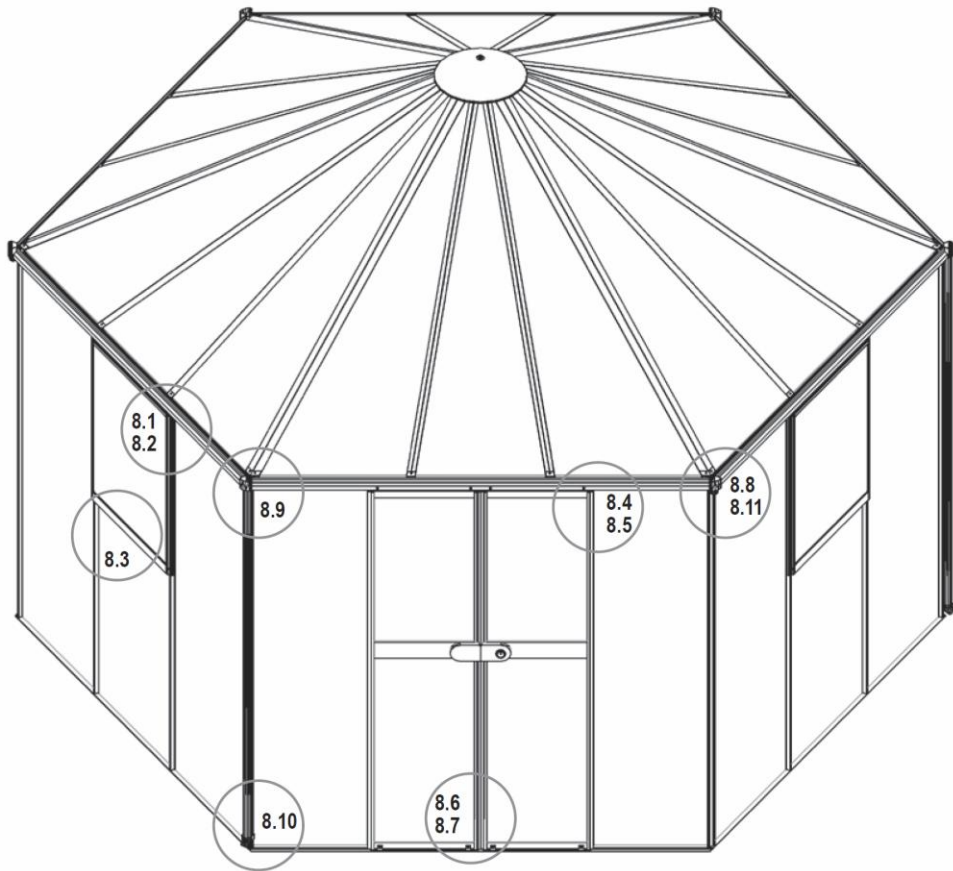


**HERA 2 9000**

# 8



1006 3x 1	
1019 3x 1	
1067 3x 1	
1402 3x 1	
1414 3x 1	
1415 3x 1	
6056 3x 2	
6062 3x 6	
6070 190x	
6075 12x	
6076 6x	
6100* 18x	
7349 18x	



**HERA 2 9000**

## Ocelová základna

Návod na montáž – CZ



*Při práci používejte ochranné pomůcky a dodržujte předpisy bezpečnosti práce.*

-----

**Nestavte skleník na větrném a exponovaném místě. Hrozí jeho poškození. Skleníky jsou odolné rychlosti větru do 75km/hod. Ideální je slunné místo „za větrem“.**

**Doporučujeme skleník zahrnout do pojistky nemovitosti.**

Umístění musí být na rovném a pevném podloží.

Každá strana a roh základny musí být pevně a bezpečně ukotven v zemi pomocí kotev (9101, 9107 & 9124).

Pokud je podloží vydlážděno, vyvrtejte otvory skrz základnu a dláždění a připevněte základnu pomocí šroubů a hmoždinek (nejsou součástí balení).

**Na hliněném nebo nepevném podloží je vhodné upevnit kotvy (9101, 9107 & 9024) do betonových kapes (viz upozornění na straně č. 3 – odstavec „Umístění skleníku a jeho kotvení“).**

Použijte spony (9002) na stranách a zakončete jimi střední spoje skleníku a rohové spojení stran.

**Pokud skleník musí stát na větrném a nechráněném místě (pokuste se však větrným místům vyhnout), sešroubujte navzájem ještě základnu se spodními základními profily skleníku pomocí šroubů s matkami (otvory nejsou předvrtány a šrouby s maticemi nejsou přiloženy).**

Pozor - nevrtejte do polykarbonátu.

Model skleníku	Přehled dílů				Fittings													
	No.X1	No.X2	X1 mm	Az mm	No.Y	Y mm	1001	1002	6069	9002	9004	9101 90°	9103	9106	9107	9124 120°	9128 120°	
60mm x 30mm																		
900	1 x 9113		1300		2 x 9111	653	12	12	0	7	0	2	0	4	0	0	0	0
1300	1 x 9114		1922		2 x 9111	653	12	12	0	8	0	2	0	4	0	0	0	0
1800	2 x 9113		1300		2 x 9113	1300	16	16	0	12	0	4	0	4	0	0	0	0
2500	2 x 9113		1300		2 x 9114	1922	16	16	0	14	0	4	0	4	0	0	0	0
3000	2 x 9115		1540		2 x 9114	1922	16	16	0	14	0	4	0	4	0	0	0	0
3300	1 x 9116		2544		2 x 9117	1279	12	12	0	11	0	2	0	4	0	0	0	0
3800	2 x 9114		1922		2 x 9114	1922	16	16	0	16	0	4	0	4	0	0	0	0
4400	2 x 9118		2282		2 x 9114	1922	16	16	0	16	0	4	0	4	0	0	0	0
5000	2 x 9116		2544		2 x 9114	1922	16	16	0	18	0	4	0	4	0	0	0	0
5000 DD	2 x 9114		1922		2 x 9116	2544	16	16	0	18	0	4	0	4	0	0	0	0
5200	1 x 9116		2544		2 x 9141	1901	12	12	0	13	0	2	0	4	0	0	0	0
5800	2 x 9119	2 x 9119	1512	1512	2 x 9114	1922	24	24	0	18	8	4	2	4	2	0	0	0
6200	2 x 9120	2 x 9120	1583	1583	2 x 9114	1922	24	24	0	20	8	4	2	4	2	0	0	0
6500	2 x 9120		1583		2 x 9141	1901	16	16	0	14	4	2	1	4	1	0	0	0
6700	2 x 9116		2544		2 x 9116	2544	16	16	0	20	0	4	0	4	0	0	0	0
7300	2 x 9126	2 x 9126	1883	1883	2 x 9114	1922	24	24	0	20	8	4	2	4	2	0	0	0
7500	2 x 9121	2 x 9121	1894	1894	2 x 9114	1922	24	24	0	22	8	4	2	4	2	0	0	0
7800	2 x 9121		1894		2 x 9141	1901	16	16	0	15	4	2	1	4	1	0	0	0
8300	2 x 9120	2 x 9120	1583	1583	2 x 9116	2544	24	24	0	22	8	4	2	4	2	0	0	0
9900	2 x 9121	2 x 9121	1894	1894	2 x 9116	2544	24	24	0	24	8	4	2	4	2	0	0	0
11500	2 x 9122	2 x 9122	2205	2205	2 x 9116	2544	24	24	0	26	8	4	2	4	2	0	0	0
Hera 4500	6 x 9123		1264				24	24	0	18	0	0	0	0	0	6	6	6
Hera 9000	5 x 9125		1884		1 x 9127	1884	28	28	1	24	0	0	0	0	0	6	6	6

