

# Návod k montáži a použití vysokého záhonu typ 8-8-5.

## **Vážený zákazníku,**

děkujeme Vám, že jste si zakoupil právě náš výrobek. Jako každý výrobek, tak i tento však potřebuje určitou péči, a proto je nezbytné před začátkem jeho montáže a používáním si řádně přečíst návod k montáži a použití.

## **Údaje o výrobku a popis:**

Vysoký záhon slouží k pěstování rostlin (ovoce, zeleniny, květin, bylinek atd.) všude tam, kde nemáte možnost vybudovat klasický záhon nebo chcete esteticky změnit ráz své zahrady. Jeho nespornou výhodou je to, že díky jeho výšce je pěstování pohodlnější a šetříte tak svoje záda. Záhon je vyroben z žárově zinkovaného plechu o síle 1 až 2 mm a skládá se z rohovníků, výztuh a příček.

## **Montáž výrobku:**

Výrobek vydejte z přepravního obalu a roztřídte. Příčky do rohovníku upevňujte zasunutím do jednoduchého zámku. Pokud máte prodlouženou verzi záhonu připevněte vzpěry dodaným spojovacím materiálem. Šroub M6 x 16 A2 připevněte na spojnici středu výztuh.

## **Základní informace k pěstování v záhonu:**

Vysoký záhon je dobré zakládat na podzim nebo časně z jara. Zakládáte-li záhon na místě s neprodyšným podkladem je potřeba navrstvit hlínu do větší výšky než je obvyklé a jako podkladový materiál použít hrubý štěrk. Zeminu také dosypávejte, aby nedošlo k obnažení kořenů rostlin. Zakládáte-li ho na rostlé půdě, odkryjte nejdříve vrstvu zeminy a zkypřete podkladovou plochu. Aby jste zabránili přístupu škůdcům (hraboš, myš) je dobré na dno záhonu položit pletivo.

Jako podkladový materiál nám může posloužit hrubý materiál z vaší zahrady jako jsou malé větvičky, hrubě nadrcené větve (dřevěnou štěpku). Podkladová vrstva slouží primárně k rychlejšímu odvodu přebytečné vody v záhonu.

Jako další vrstvu použijeme jemnější organické zbytky jako je posekaná tráva nebo listí. Nakonec nasypeme kvalitní kompost smíchaný se zeminou. Mějte na paměti, že substrát ve zvýšeném záhonu vysychá o něco rychleji a že tomu musíme přizpůsobit závlivku. Zemina si po čase přirozeně sedá, takže je dobré ji dosypat dle potřeby. Vrstvy nasypete v poměru tak, aby vrstva zeminy byla cca 30 cm.

## **Likvidace:**

Obalový materiál i výrobek po ukončení životnosti odložte na místo určené obcí k ukládání odpadů.

## **Bezpečnostní opatření:**

Při práci s výrobkem a pohybu osob okolo něho je nutno se vyhýbat styku s konstrukčními prvky. Dbejte zvýšené opatrnosti, neboť hrany těchto dílů mohou způsobit poranění. Doporučujeme použití vhodných pracovních rukavic. Je zakázáno stoupaní na konstrukci a jakékoliv činnosti v blízkosti výrobku, při kterých by mohlo dojít k pádu na výrobek. Užívání výrobku a přiblížování se k němu je zakázáno dětem, proto děti nenechávejte v jeho blízkosti bez dozoru!

8-8-5		záhon		vysoký záhon rozšíření
číslo pozice		ks		ks
1	rohovník	4		-
2	příčka	16 x 800 mm		8 x 800 mm
3	horní příčka	4 x 800 mm		2 x 800 mm
4	prodlužovací stojina			2
5	výztuha			4
	šroub	M6 x 12 A2 M6 x 16 A2		8 1
	matka	M6 A2		9

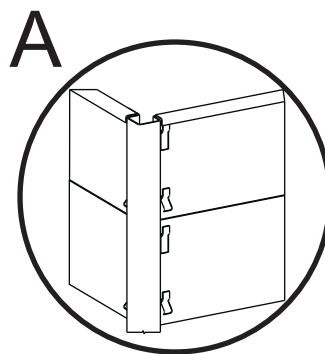
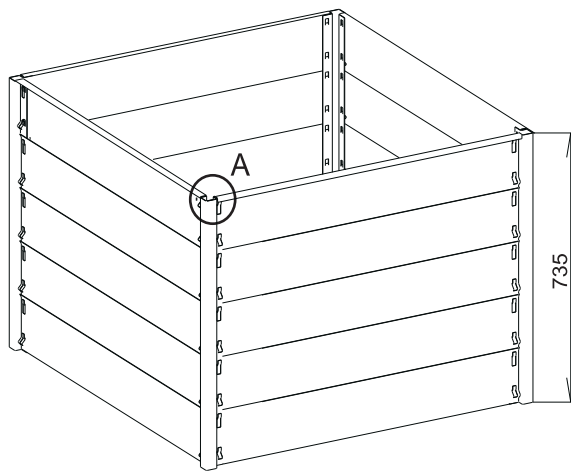
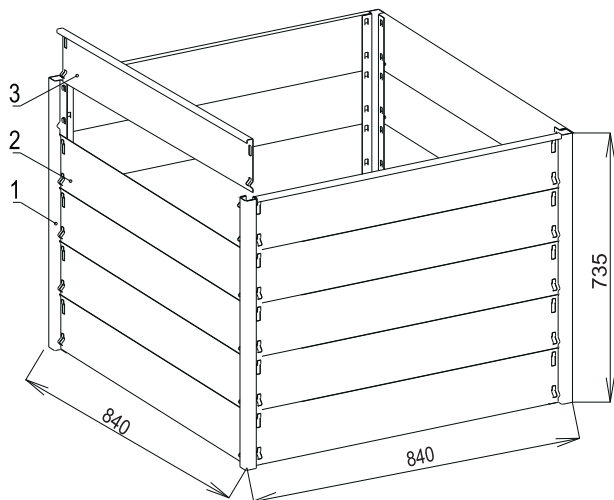
Výrobce:

  
**LIMES**<sup>®</sup>  
LIMES Litomyšl s.r.o.  
Němčice 160  
561 18 Němčice  
Tschechische Republik

Tel. +420 461 618 580, +420 461 614 582  
Mob. +420 603 278 254  
Voip: 464 609 181  
Fax +420 461 614 582, +420 461 618 588  
e-mail: limes@limes.cz  
<http://www.limes.cz>

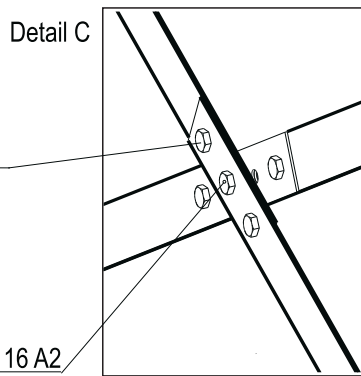
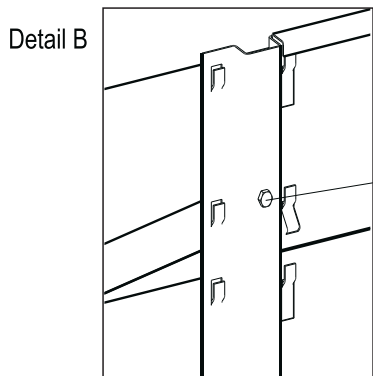
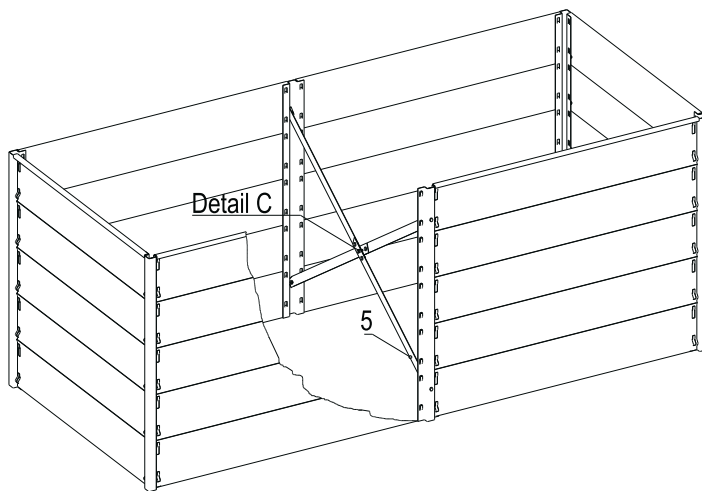
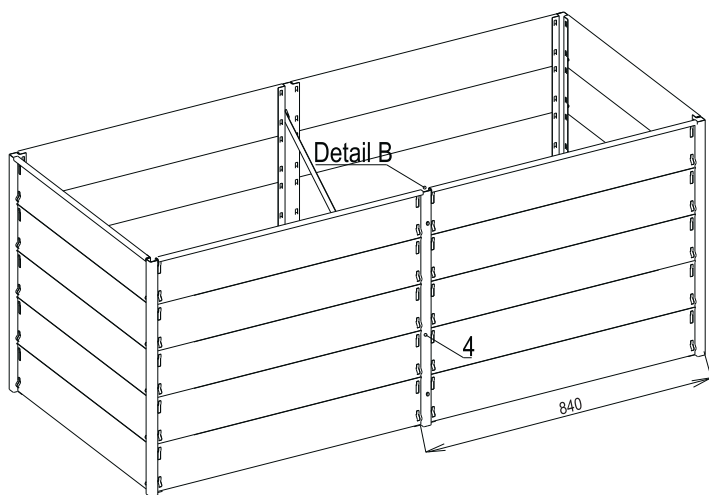
## Vysoký záhon

Objem min. 495 litrů, hmotnost 26 kg  
Vyrobeno z pozinkovaného plechu o síle 1 mm příčky  
1,5 mm rohovníky



## Vysoký záhon rozšíření

Objem min. 482 litrů, hmotnost 15 kg  
Vyrobeno z pozinkovaného plechu o síle 1 mm příčky  
1,5 mm rohovníky  
2 mm výztuhy



***Přejeme Vám mnoho dobrých zkušeností s Vaším novým pomocníkem***